



ESCUELA UNIVERSITARIA DE POSGRADO

“RESISTENCIA ADHESIVA AL CIZALLAMIENTO DE POSTES EN FIBRA DE VIDRIO ACONDICIONADOS CON SILANO VERSUS AGENTE ADHESIVO MULTIPRÓPOSITO EN DIENTES UNIRADICULARES DE BOVINO. LABORATORIO DE INGENIERIA MECANICA UNI, 2017.”

TESIS PARA OPTAR EL GRADO ACADEMICO DE:

MAESTRO EN DOCENCIA E INVESTIGACIÓN EN ESTOMATOLOGÍA

AUTOR:

MARTINEZ CAMPOS, REYNALDO

ASESORA:

DRA. VILCHEZ REYNAGA, LUZMILA

JURADO:

DR. DELGADO ROJAS, PERCY

DR. MAURICIO VALENTÍN, FRANCO RAÚL

DR. MENDOZA LUPUCHE, ROMÁN

LIMA – PERÚ

2019

DEDICATORIA

A la memoria de mi padre, Demetrio Reynaldo, quien me guió por el camino de la vida y de la odontología, a quien amo y extraño.

A mi madre, Carlina Mercedes, por su comprensión, cariño y amor incondicional.

A Carol por su amor, apoyo y compañía.

A mi familia, Silvia, Carla y Jorge por estar siempre mi lado.

AGRADECIMIENTOS

A la doctora Luzmila Vílchez Reynaga, por su importante asesoría en el desarrollo de este trabajo.

A la doctora Luz Carbajal Arroyo, por su valioso aporte y ayuda en el análisis estadístico de los resultados obtenidos.

A los doctores Franco Raúl Mauricio Valentín, Román Mendoza Lupuche y Percy Delgado Rojas por su aporte y verificación del presente estudio como miembros del jurado evaluador.

Al doctor Washington Casablanca Ibáñez por su amistad, enseñanza y guía en el camino de la docencia universitaria.

A los doctores Hugo Pérez, Guido Canchanya y a los integrantes del grupo de profesores del Curso de Fisiopatología del Sistema Estomatognático por el apoyo y superación constante.

INDICE

Resumen (palabras claves)	6
Abstrac (key words)	8
I. Introducción	9
1.1 Planteamiento del problema	12
1.2 Descripción del problema	13
1.3 Formulación del problema	14
- Problema General	14
1.4 Antecedentes	14
1.5 Justificación de la investigación	33
1.6 Limitaciones de la investigación	34
1.7 Objetivos	35
- Objetivo General	35
- Objetivos Específicos	35
1.8 Hipótesis	36
II. Marco Teórico	37
2.1 Marco conceptual	37
- Adhesión	37
- Sistemas Adhesivos	38
- Sistemas de cementación	39
- Postes intra-radicales. Clasificación	40
- Postes intra-radicales. Mecanismos de retención	41
- Silano	42
- Resistencia adhesiva al cizallamiento (Push Out Test)	42
- Definición de términos básicos	43
III. Método	44
3.1 Tipo de investigación	44
3.2 Población y muestra	44

- Criterios de inclusión	44
- Criterios de exclusión	44
3.3 Operacionalización de variables	45
- Identificación y clasificación de variables	45
- Definición conceptual	45
- Definición operacional	47
3.4 Instrumentos	48
3.5 Procedimientos	49
3.6 Análisis de datos	52
- Técnicas e instrumentos de recolección de datos	52
- Técnica de análisis de datos	53
IV. Resultados	54
- Contrastación de hipótesis	54
- Análisis e interpretación	54
V. Discusión de resultados	58
VI. Conclusiones	63
VII. Recomendaciones	64
VIII. Referencias	65
IX. Anexos	70

RESUMEN

Esta investigación evaluó la resistencia adhesiva al cizallamiento (Push Out Test) de postes en fibra de vidrio acondicionados con Silano (SILANO ángelus) versus un Agente Adhesivo Multipropósito (Single Bond Universal 3M ESPE) y cementados con un Cemento Auto-Adhesivo Universal de Resina (RelyX Ultimate Clicker 3M ESPE) en 30 dientes uniradiculares de bovino. Los especímenes fueron cortados separando la porción coronal de la radicular, para luego realizar los respectivos tratamientos de conducto, remoción de gutapercha y la conformación del conducto a fin de recibir los postes según las indicaciones del fabricante. Los dientes fueron divididos aleatoriamente en tres grupos: Grupo A o control, que fueron cementados utilizando únicamente el cemento auto-adhesivo universal; Grupo B o grupo Silano, cuyos postes fueron previamente acondicionados con Silano antes de la cementación, y finalmente el Grupo C o grupo agente adhesivo universal, cuyos postes fueron acondicionados con el agente adhesivo antes de la cementación. Una vez realizada la cementación, se procedió a la segmentación de las muestras utilizando únicamente la porción más coronal (2 mm) de cada conducto-poste previamente preparado hasta 10 mm. Las muestras fueron sometidas a la prueba de cizallamiento en la maquina universal de ensayos en el Laboratorio de Ingeniería Mecánica de la Universidad Nacional de Ingeniería a razón de 1mm/min. Los resultados fueron registrados en una tabla de tabulación elaborándose una base de datos en Excel para analizarlos con el programa estadístico Stata v15.0. Se evaluó la normalidad de los datos con la prueba estadística de Shapiro Wilk para cada grupo. Para describir la resistencia adhesiva por grupo se obtuvo la media aritmética \pm Desviación Estándar (D.S.), con sus respectivas gráficas de barras con barras de error. Para comparar la resistencia promedio entre dos grupos se utilizó la prueba estadística t de Student para grupos independientes. El nivel de significancia que se utilizó fue de 0.05. Se planteó la hipótesis nula, en la cual no habría diferencias significativas entre los valores registrados en los diferentes grupos. Los resultados obtenidos al evaluar la resistencia adhesiva al cizallamiento mostraron que el adhesivo multipropósito presenta una resistencia mayor teniendo una media \pm D.S. de 20.57 ± 1.71 en comparación con Silano que muestra una media \pm D.S. de 17.67 ± 2.43 , esta diferencia es estadísticamente significativa ($p < 0.05$). Se concluyó que el adhesivo multipropósito presenta una resistencia promedio

significativamente mayor que la cementación con Silano, $P < 0.05$, descartándose la hipótesis nula.

Palabras claves: Resistencia adhesiva, cizallamiento, postes, Silano, cemento dual, agente adhesivo.

ABSTRAC

This investigation evaluated the bond strength (Push Out Test) of glass fiber posts conditioned with Silane (SILANO angelus) versus Multipurpose Adhesive Agent (Single Bond Universal 3M ESPE) and cemented with Universal Self-Adhesive Cement of Resin (RelyX Ultimate Clicker 3M ESPE) in 30 uniradicular bovine teeth. The specimens were cut separating the coronal portion of the root canal, to then perform the respective root canal treatments, gutta-percha removal and the conformation of the canal in order to receive the posts according to the manufacturer's instructions. The teeth were divided randomly into three groups: Group A or control, which were cemented using only universal self-adhesive cement; Group B or Silano group, whose posts were previously conditioned with Silane before cementation, and finally Group C or universal adhesive agent group, whose posts were conditioned with the adhesive agent before cementing. Once the cementing was done, the samples were segregated using only the most coronal portion (2 mm) of each pre-prepared post-conduit up to 10 mm. The samples were subjected to the bonds strength test in the universal testing machine in the Mechanical Engineering Laboratory of the Universidad Nacional de Ingeniería at a rate of 1mm / min. The results were recorded in a tabulation table, and an Excel database was created to analyze them with the statistical program Stata v15.0. The normality of the data was evaluated with the Shapiro Wilk statistical test for each group. To describe the adhesive strength per group, the arithmetic mean \pm Standard Deviation (D.S.) was obtained, with their respective bar graphs with error bars. To compare the average resistance between two groups, the Student t-test for independent groups was used. The level of significance that was used was 0.05. The null hypothesis was proposed, in which there would be no significant differences between the values recorded in the different groups. The results obtained when evaluating the adhesive resistance to shear showed that the multipurpose adhesive has a greater resistance having a mean \pm D.S. of 20.57 ± 1.71 compared to Silane showing an average \pm D.S. of 17.67 ± 2.43 , this difference is statistically significant ($p < 0.05$). It was concluded that the multipurpose adhesive has a significantly higher average resistance than Silane cementation, $P < 0.05$, discarding the null hypothesis.

Keywords: Adhesive resistance, push-out test, posts, silane, dual cement, adhesive agent.

I. Introducción

El enfoque actual de una odontología conservadora, orientada a preservar la mayor cantidad de estructuras dentales así como la utilización de elementos de mejor biocompatibilidad con las estructuras remanentes, nos lleva a la permanente actualización así como a las diferentes compañías a continuar la investigación con el fin de cumplir con los requerimientos de la odontología moderna. En este sentido, la rehabilitación de piezas dentarias que han recibido previamente un tratamiento de conducto es una constante preocupación del clínico a fin de conseguir un adecuado sistema de anclaje para la solución restauradora seleccionada en cada caso, basando fundamentalmente el éxito de la misma en la adhesión del elemento seleccionado al sustrato remanente. Por tales motivos, es que el presente trabajo evaluó la capacidad de resistir el desprendimiento (Resistencia Adhesiva al Cizallamiento o Push Out Test) de postes cónicos en fibra de vidrio que fueron tratados con Silano versus un Agente Adhesivo multipropósito que contiene Silano dentro de sus componentes, previo a su cementación en dientes uniradiculares de bovino mediante un agente cementante de curado dual. 30 dientes antero superiores uniradiculares de bovino que no presentaron fractura radicular, raíz corta, lacerada o curva y con el ápice maduro fueron seleccionados. A todas las piezas dentales, les fue separada su porción coronal para facilitar la realización del tratamiento de conducto respectivo así como la posterior preparación del conducto a fin de recibir los postes en fibra de vidrio Whitepost DC, FGM DENTSCARE LTDA, Brasil, hasta una extensión vertical de 10 mm en todas las muestras, quedando estandarizado el diámetro y la forma de las preparaciones. Los especímenes fueron divididos aleatoriamente en tres grupos: Grupo A o de control, compuesto de 10 piezas cuyo conducto fue lavado con

PERIO.AID, DENTAID, España. Luego del lavado y secado correspondiente se aplicó el agente SCOTCHBOND TM UNIVERSAL ADHESIVE 3M ESPE, EEUU. Se cementaron los postes Whitepost DC FGM DENTSCARE LTDA, Brasil, sin ser previamente acondicionados, utilizando el agente cementante RelyX Ultimate Clicker 3M ESPE, EEUU. Grupo B o Silano, compuesto de 10 piezas en las cuales se realizó básicamente el mismo procedimiento a excepción de que en el caso de los postes, éstos fueron tratados previamente a su cementación mediante la aplicación de SILANO Ángelus, Angelus Industria de Productos Odontológicos, Londrina, Brasil según las indicaciones del fabricante y luego cementados como en el grupo anterior. Y el Grupo C o Agente Adhesivo, compuesto igualmente por 10 piezas y en el cual se varió el procedimiento con respecto al grupo B, en el sentido de que los postes fueron acondicionados en este caso con el mismo agente adhesivo utilizado al interior del conducto previo a su cementación. Luego de la cementación de todos los grupos, se seleccionó la porción coronal de cada espécimen y después de 2 días de almacenamiento de las muestras, los segmentos fueron sometidos a una carga constante con una velocidad de desplazamiento de 1 mm/min en la Máquina Universal de Ensayos marca AMSLER del Laboratorio N°4 del Laboratorio de Mecánica de la Facultad de Ingeniería Mecánica de la Universidad Nacional de Ingeniería (UNI) hasta producir el desplazamiento absoluto de los postes. Para el análisis se elaboró una base de datos en Excel para analizarlos con el programa estadístico Stata v15.0. Se evaluó la normalidad de los datos con la prueba estadística de Shapiro Wilk para cada grupo. Para describir la resistencia adhesiva por grupo se obtuvo la media aritmética \pm Desviación Estándar (D.S.), con sus respectivas gráficas

de barras con barras de error. Para comparar la resistencia promedio entre dos grupos se utilizó la prueba estadística t de Student para grupos independientes. El nivel de significancia que se utilizó fue de 0.05. Al evaluar la resistencia adhesiva al cizallamiento de los postes de fibra de vidrio acondicionados con Silano a los 2 días de su cementación en comparación con un grupo control se encontró una resistencia mayor con Silano teniendo una media \pm D.S. de 17.67 ± 2.43 en comparación con el grupo control que muestra una media \pm D.S. de 15.18 ± 0.91 , esta diferencia es estadísticamente significativa ($p < 0.05$). Al evaluar la resistencia adhesiva al cizallamiento de los postes de fibra de vidrio acondicionados con un agente adhesivo multipropósito a los 2 días de su cementación en comparación con un grupo control se encontró una resistencia mayor con el adhesivo multipropósito teniendo una media \pm D.S. de 20.57 ± 1.71 en comparación con el grupo control que muestra una media \pm D.S. de 15.18 ± 0.91 , esta diferencia es estadísticamente muy significativa ($p < 0.05$). Y finalmente, al evaluar la resistencia adhesiva al cizallamiento se encontró que el adhesivo multipropósito presenta una resistencia mayor teniendo una media \pm D.S. de 20.57 ± 1.71 en comparación con Silano que muestra una media \pm D.S. de 17.67 ± 2.43 , esta diferencia es estadísticamente significativa ($p < 0.05$). Por lo cual se concluye que, la hipótesis planteada en el presente trabajo, “No existen diferencias significativas en la resistencia adhesiva al cizallamiento (Push Out) de postes intraradiculares cónicos en fibra de vidrio acondicionados con Silano versus Agente Adhesivo Multipropósito previo a su cementación con Cemento Auto-Adhesivo Universal de Resina en dientes uniradiculares de bovino “ fue rechazada debido a que si existe diferencia estadísticamente significativa entre la resistencia adhesiva al

cizallamiento entre los grupos acondicionados con Silano y con el agente adhesivo multipropósito.

1.1 Planteamiento del Problema.

La odontología contemporánea está en la búsqueda constante de nuevos procedimientos clínicos, instrumentales, materiales y técnicas a fin de conseguir la rehabilitación tanto de función como de protección del Sistema Estomatognático, transformándose en una ciencia multidisciplinaria. En ese sentido, la odontología restauradora requiere de la innovación permanente a fin de preservar la mayor cantidad y calidad de tejido dentario remanente.

En el caso de la rehabilitación de piezas dentales que han sido sometidas a tratamiento de conducto, su rehabilitación amerita la utilización de postes o espigos intra-radicales como medio de anclaje y soporte a la restauración definitiva. La preparación de los conductos radiculares posterior al tratamiento endodóntico debe realizarse en función al poste intra-radicular a ser empleado. Bajo esa perspectiva, los postes en fibra de vidrio constituyen una excelente alternativa de elección en cuanto al medio de anclaje y soporte intra-radicular debido a que su instalación requiere una mínima eliminación de tejido remanente sano con conductos menos ensanchados, el módulo de elasticidad de estos postes es muy similar al módulo de elasticidad de la dentina con lo cual contribuye a atenuar el riesgo de fractura del remanente dentario o radicular y finalmente contribuye notablemente al desarrollo de restauraciones funcionales con características estéticas muy similares a los dientes naturales.

El éxito de la cementación de los postes en fibra de vidrio está basada principalmente en un ciclo adhesivo que puede incluir muchas variables como el tratamiento del conducto intra-radicular (el acondicionamiento del conducto mediante agentes químicos como el ácido fosfórico o la aplicación del adhesivo intra-radicular siendo fotoactivado o no), el acondicionamiento del poste (el tratamiento del poste tanto en superficie, por medio de la aplicación de agentes químicos como ácido ortofosfórico o ácido fluorhídrico, o mediante un tratamiento de arenado; o el tratamiento del poste utilizando un agente que favorezca la unión de este al agente adhesivo o en su defecto al agente cementante), el sistema

adhesivo (la utilización de un sistema convencional que requiere de un acondicionamiento previo de la superficie a impregnar mediante el uso del ácido fosfórico por ejemplo o un sistema adhesivo autoacondicionantes que no requiere tratamientos previos del sustrato dentario) y el agente cementante a utilizar (cementos resinosos convencionales que requieren la utilización de un sistema adhesivo previo, cementos autoacondicionantes que no requieren el uso de sistema adhesivo previo, cementos fotoactivado que requieren el empleo de una lámpara de luz halógena para su polimerización, cementos de autocurado que no requieren luz para su activación o cementos resinosos duales cuya polimerización puede producirse con presencia o ausencia de luz).

1.2 Descripción del Problema

En la odontología libre de metal (metal free) y la rehabilitación oral adhesiva (ROA) la técnica de cementación se considera esencial en el éxito de uniones longevas de restauraciones en porcelana total, resinas compuestas indirectas y postes en fibra de vidrio. La adhesión de cementos a base de resina compuesta al esmalte y a la dentina es un procedimiento conocido y estudiado, sin embargo existen todavía dudas en la forma en que estos cementos pueden mejorar su unión a sustancias inorgánicas como las antes mencionadas. Por lo tanto, se ha estudiado que el Silano (Silano y etanol) son agentes de unión entre materiales orgánicos e inorgánicos. Son moléculas bifuncionales, en las cuales los radicales silico-funcionales se unen a las silicas de las prótesis o postes y los radicales órgano-funcionales se polimerizan con la matriz orgánica de los cementos resinosos (metacrilatos), siendo también conocidos como “primers cerámicos” o “agentes de unión” siendo indicadas para el tratamiento de las superficies internas de restauraciones de porcelana, resinas de laboratorio indirectas reforzadas con fibra y en el tratamiento de las superficies de los postes en fibra de vidrio. Es decir, el Silano como agente acondicionador de postes en fibra de vidrio mejora la unión de éstos al sustrato dentario remanente. (Henríquez, P. 2012; Soto, G. 2010; Jara, P., Martínez, A., Correa, G., Catalan, A. 2010; Dourado, A., Reis, A. 2006).

En el avance tecnológico en búsqueda de nuevas alternativas de tratamiento, se han desarrollado agentes adhesivos que incluyen el Silano dentro de su composición química.

Pero no se ha determinado si la cantidad o concentración del Silano dentro de los agentes adhesivos multipropósitos es suficiente o capaz de reemplazar a la aplicación del Silano como agente externo en el acondicionamiento de los postes de fibra de vidrio previo a su cementación. Por lo tanto nos planteamos la siguiente pregunta:

1.3 Formulación del Problema

- Problema General

¿Qué diferencias existen en la resistencia adhesiva al cizallamiento (Push Out Test) de postes intra-radicales cónicos en fibra de vidrio acondicionados con Silano versus Agente Adhesivo Multipropósito previo a su cementación con Cemento Auto-Adhesivo Universal de Resina en dientes uniradulares de bovino?

1.4 Antecedentes

Delgado, A., Maggi, G. (2016). Viña del Mar. *Evaluación de la resistencia adhesiva al cizallamiento de 2 sistemas adhesivos a esmalte y dentina de dientes temporales*. Desarrollaron una investigación cuyo objetivo principal fue demostrar mediante pruebas de cizallamiento in vitro, si existen diferencias estadísticamente significativas para la resistencia adhesiva entre los sistemas adhesivos de grabado y lavado y autograbantes en esmalte y dentina de dientes temporales. Utilizaron 65 dientes temporales a los cuales les fue cortada la raíz a nivel del límite amelocementario, luego del análisis de las piezas se seleccionaron 104 muestras que fueron distribuidas en partes iguales en muestras para esmalte y dentina. Las muestras seleccionadas fueron divididas de forma aleatoria en 2 grupos de igual tamaño para tratamientos adhesivos diferentes, utilizándose en el primer grupo PG: sistema adhesivo de grabado y lavado de dos pasos (Single Bond 2 3M ESPE), y para el segundo grupo SG: un sistema adhesivo autograbante de dos pasos (Clearfil SE Bond Kurakay), a su vez, cada grupo fue dividido en 2 grupos nuevamente para el tratamiento adhesivo correspondiente sobre esmalte Grupo E y dentina Grupo D. los cuerpos de prueba fueron almacenados en suero fisiológico, en un frasco de plástico, en horno a 37°C por 24 horas con el fin de simular la temperatura de la cavidad oral y el tiempo que demora en polimerizar por completo la resina compuesta. Las muestras fueron montadas en la máquina de ensayo a una velocidad de

1 mm/min, calculándose la fuerza adhesiva en Megapascales dividiendo la fuerza máxima en el momento del fallo (en Newton) por el área de unión en unión en Newton por milímetro cuadrado., siendo el área de unión efectiva calculada de 4,48 mm². Los resultados promedio obtenidos fueron: de 21,86 MPa para el grupo Adhesivo de Grabado y Lavado en esmalte; de 15,71 MPa para el grupo de Adhesivo de Autograbado en esmalte; de 12,11 MPa para el grupo de Adhesivo de Grabado y Lavado en dentina; y de 23,95 MPa para el grupo de Adhesivo de Autograbado en dentina. Concluyendo que tras las pruebas realizadas, se puede evidenciar que existe diferencia estadísticamente significativa en la resistencia adhesiva entre los sistemas adhesivos de grabado y lavado y los de autograbado en esmalte y en dentina de dientes temporales. A raíz de los resultados obtenidos se concluye que el Single bond presenta una resistencia adhesiva al cizallamiento en esmalte primario significativamente mayor que el Clearfil SE bond, mientras que en dentina primaria los resultados indican una resistencia adhesiva significativamente mayor para el Clearfill SE bond frente al Single bond 2.

Druck, C., Bergoli, C., Pereira, G., Valandro, L. (2015). Rio Grande do Sul. *Effect of two resin cements and two fiber post surface treatments on push-out bond strength between fiber post and root dentin*. Realizaron un trabajo experimental cuyo objetivo principal fue evaluar la influencia de tres tipos de acondicionamientos de la superficie de los postes (sin tratamiento, químico y mixto) en la fuerza de adhesión entre los postes y la dentina radicular utilizando dos cementos resinosos convencionales. 60 dientes uniradiculares mandibulares de bovino fueron estandarizados a 16mm. El diámetro del canal radicular no podía ser mayor a 2,0 mm. Los conductos fueron instrumentados de manera manual con su correspondiente irrigación. La preparación de los conductos para recibir a los postes fue realizada con la correspondiente fresa del sistema de postes seleccionado. Los especímenes fueron sumergidos en cilindros plásticos y recubiertos con resina acrílica. Mediante un sistema aleatorio por computadora, los especímenes fueron distribuidos en 6 grupos. Según el tratamiento de la superficie de los postes, los grupos fueron de control (C), solo limpiados con alcohol; Silano (S), limpiados con alcohol y aplicación de Silano dejando reaccionar por 5 minutos y; grupo aire abrasivo más Silano (AS), tratamiento de los postes mediante aire abrasivo con partículas de óxido de aluminio y sílice, luego la aplicación de Silano como en

el grupo anterior. Los grupos según el cemento resinosos utilizado fueron RelyX ARC y Allcem. Los especímenes fueron seccionados en muestras de 2mm de altura para luego ser sometidos a la prueba de resistencia adhesiva en la máquina de pruebas universal. Los resultados mostraron que existe una diferencia significativa en la fuerza de resistencia adhesiva con respecto al tratamiento de la superficie ($p=0,0353$) siendo el de mayores resultados el grupo Silano y el de menor desempeño el grupo control. No se encontró diferencia significativa entre los tipos de cemento resinoso utilizados ($p=0,967$). Se concluyó que en dientes restaurados mediante postes de fibra, la interface cemento-dentina es la más susceptible a falla mientras que el tratamiento de la superficie de los postes tiene una pequeña influencia en la resistencia adhesiva de estos.

Peres de Rosatto, C., Guimaraes, M., Resende, V., De Souza, M., Soares, J. (2014). Uberlandia. *Effect of Silane type and Air-Drying Temperature on Bonding Fiber Post to Composite Core and Resin Cement*. Realizaron un trabajo experimental cuyo objetivo principal fue investigar el efecto de la temperatura del aire de secado en asociación con diferentes agentes de Silano en la prueba de resistencia adhesiva entre núcleos de resina compuesta y cementos resinosos en postes de fibra de vidrio. Utilizaron 160 postes en fibra de vidrio divididos en dos estudios (Núcleo de resina y Dientes de bovino), 4 grupos según tipo de Silano y 2 subgrupos según la temperatura del aire. Todos los postes fueron limpiados con etanol al 70% usando microbrochas por un minuto y esperando luego por la evaporación. Después sumergidos en peróxido de hidrogeno al 24% por 1 minuto. Luego se lavaron con spray y luego con jeringa de aire. Aplicaron los diferentes tipos de Silano según indicaciones del fabricante, luego secados por 5 segundos a temperatura ambiente (TA) y luego a 60 grados centígrados usando un multímetro unido a una secadora de cabello. Los postes del primer estudio se colocaron en una matriz acrílica de 10mm de longitud, 5 milímetros de diámetro y 1 mm de espesor. Las matrices se rellenaron con composite de resina con incrementos de 2mm. En el segundo estudio emplearon 80 dientes incisivos de bovino recientemente extraídos de dimensiones y formas similares, seleccionados por similitudes entre la morfología externa e interna de los dientes y del canal radicular a los cuales se les realizó el tratamiento endodóntico, la posterior desobturación y preparación del conducto donde se cementaron los postes utilizando cemento de resina dual. Las muestras de ambos

estudios fueron seccionadas en especímenes de 2mm de altura y sometidas a la prueba de resistencia adhesiva. Se aplicó una fuerza compresiva de 0,5mm por minuto en la Máquina de Pruebas en dirección apical a coronal. Donde la falla quedó demostrada por el desprendimiento del poste o la fractura del espécimen. Los resultados obtenidos en el grupo de núcleo de resina: No mostraron diferencia significativa en el efecto del factor temperatura del aire de secado en los diferentes tipos de Silano. Silano Coupling agente 16,9 (Temperatura Ambiental) 14,7 (60C), Silano 15,7 (TA) 13,6 (60C), Prosil 16.4 (TA) 15,0 (60C), RelyX Ceramic Primer 16,5 (TA) 15,5 (60C). Mientras que sí se encontró diferencia significativa en la adhesión en el grupo de cemento resinoso, con respecto a la temperatura de secado del Silano más no entre los diferentes tipos de Silano. Silane Coupling Agent 14,2 (TA) y 21,4 (60C), Silano 17,9 (TA) y 212,9 (60C), Prosil 18,8 (TA) y 20,6 (60C), RelyX Ceramic Primer 19,0 (TA) y 25,5 (60C). Se concluyó que la aplicación de aire caliente a 60°C sobre la superficie del poste tratado con Silano tiene influencia significativa en la fuerza de adhesión al cemento resinoso.

Chang, L., Hong, L., Yue-Tong, Q., Song, Z., Su-Qian, Z. (2014) Changchun. *The influence of four dual-cure resin cements and surface treatment selection to bond strength of fiber post*. Desarrollaron un estudio in vitro cuyo objetivo general fue evaluar la influencia del pre-tratamiento de la superficie de postes en fibra de vidrio en la resistencia adhesiva a la cementación con cuatro diferentes agentes cementantes. Emplearon 80 incisivos centrales y caninos inferiores humanos obtenidos de donantes mediante el consentimiento informado y almacenados durante 3 meses en una solución de cloraminas. (Monocloramina, compuesto químico de fórmula NH₂Cl utilizada generalmente como solución diluida desinfectante). Los dientes fueron sometidos a tratamiento endodóntico e irrigados con clorhexidina al 2%. Las coronas fueron seccionadas utilizando un disco de corte y un motor de baja velocidad con refrigeración continua mediante agua destilada. Se realizó la desobturación de los conductos y la preparación de éstos para recibir los postes. Los dientes fueron divididos aleatoriamente en 4 grupos y cada grupo fue subdividido en 4 subgrupos. Se utilizaron postes en fibra de vidrio #4 de 1,5mm de diámetro Glassix. Grupo NS, sin tratamiento de superficie o grupo control. Grupo SA, postes arenados con partículas de alúmina. Grupo SI, postes silanizados. Grupo SS, postes arenados y posteriormente silanizados. Cada grupo fue subdividido teniendo

en cuenta el agente cementante, este caso DMG, Multilink Automix, RelyX Unicem y Panavia F2.0. Los postes fueron cementados siguiendo las indicaciones de cada fabricante. Las raíces fueron seccionadas transversalmente utilizando un disco de corte obteniéndose entre 6 y 7 muestras por especímenes, las cuales fueron marcadas y numeradas con plumón indeleble. Las muestras fueron sometidas al Push Out Test en la máquina de pruebas universal a una velocidad de 0,5mm/min hasta la separación completa de la porción del poste. Los resultados mostraron que la mayor fuerza de resistencia adhesiva proviene de los cementos resinosos duales Relyx Unicem y Panavia F2.0 independientemente del tratamiento previo de los postes. Concluyeron que no existen diferencias significativas entre silanizar o no los postes en cuanto a la resistencia adhesiva. El tratar los postes mediante arenado y luego silanizado incrementa significativamente los valores de resistencia adhesiva.

Mariano, F., Astudillo, C., Rodríguez, S., Vildósola, P. (2014). Santiago de Chile. ***Comparación de la resistencia adhesiva Push-Out en postes de fibra cementados con tres diferentes sistemas autograbantes.*** Desarrollaron una investigación cuyo objetivo principal fue evaluar si existe diferencia significativa en el valor de resistencia adhesiva “Push-Out” en postes de fibra de vidrio cementados con tres diferentes agentes autograbantes., basados en sus antecedentes expuestos plantearon una hipótesis nula en la cual no existe diferencia significativa en los valores de resistencia entre los agentes cementantes. Emplearon 30 piezas uniradiculares recientemente extraídas que fueron conservadas en una solución de cloruro de sodio 0.9% para evitar su deshidratación. Las muestras fueron luego seccionadas en su porción coronaria, realizado el tratamiento de conducto y luego acondicionadas para recibir postes en fibra de vidrio dividiéndose aleatoriamente en tres grupos de 10 dientes de los cuales se obtuvieron dos cortes por muestra conformándose 20 cortes por grupo. G1 Multilink, los postes fueron cementados con Multilink N (Ivoclar Vivadent); G2 U200, postes cementados con Relyx U200 (3M ESPE); y G3 SU-Relyx, postes cementados aplicando adhesivo autograbante Single Bond Universal (3M ESPE) y cemento RelyArc (3M ESPE), todas las muestras fueron almacenadas en suero fisiológico por un mínimo de 48 horas. Los cortes obtenidos fueron de 2 mm de ancho a nivel cervical y medio mediante el uso de discos de carborundum y baja velocidad. Los especímenes fueron colocados sobre una plataforma metalizada horizontal de forma que el conducto radicular y el poste estuviesen

libre de contacto con la plataforma y sometidos a la prueba de “Push-Out” en la maquina universal de ensayos a una velocidad de 2 mm/min. Los resultados fueron expresados en Newton y transformados a MPa mediante la fórmula: $MPa = \text{Newton} / \text{Área Poste} (2 \pi r (\text{radio}) h (\text{altura}))$. Los resultados obtenidos expresados en megapascales fueron de 12.00 para G1, de 11.45 para G2 y 11.84 para G3. El test de Anova y Tukey dio como resultado que no había diferencia significativa entre cada uno de los tres grupos. Concluyeron, a partir de los resultados obtenidos, que no hay diferencia significativa en el valor de resistencia adhesiva “Push-Out” en postes de fibra de vidrio cementados entre los tres diferentes sistemas de cementación estudiados, por lo que en razón de lo anterior se acepta la hipótesis nula.

Faria, M., Gomes, E., Messias, D., Silva, J., Souza, C., Paulino, S. (2013) Curitiba. *Tensile Strength of Glass Fiber Posts Submitted to Different Surface Treatments*. Realizaron un trabajo experimental in vitro cuyo objetivo principal fue evaluar la resistencia a la tracción de postes en fibra de vidrio sometidos a diferentes tratamientos de superficie. Emplearon 48 caninos superiores humanos, cuyas coronas fueron seccionadas estandarizadas en 15 mm para someterlos a tratamiento endodóntico de longitud de trabajo estandarizada en 14mm. Luego las muestras individualizadas fueron incrustadas en resina acrílica utilizando moldes rectangulares. Los conductos fueron desobturados para poder recibir los postes en fibra de vidrio. Las muestras fueron distribuidas aleatoriamente en 3 grupos de 16 especímenes cada uno según el tratamiento de la superficie de los postes. Grupo I, se aplicó Silano por 30 segundos y adhesivo; Grupo II, las muestras fueron limpiadas con alcohol antes de la aplicación del Silano y el adhesivo; Grupo III, los postes fueron tratados con ácido fosfórico al 37% antes de la aplicación del Silano y el adhesivo. Todos los grupos fueron subdivididos en grupo A, donde el adhesivo no fue fotoactivado y grupo B, donde el adhesivo fue fotoactivado antes de recibir el poste. Se utilizó el cemento resinoso dual Panavia F según las especificaciones del fabricante. Las muestras fueron sometidas a la prueba de tracción utilizando una maquina universal de ensayos con una velocidad de 1mm/min. Los resultados indicaron diferencias estadísticamente significativas solo entre los grupos GIII-B (Silano y adhesivo fotoactivado) y los grupos GI-A (Silano y adhesivo no fotoactivado) y GI-B (alcohol, Silano y adhesivo fotoactivado). Concluyeron que las sustancias utilizadas para la

limpieza de los postes interfieren en su retención, independientemente de la fotoactivación del adhesivo.

Sultan, S., Korsiel, A., Kamel, M., Etman, W. (2013) Egipto. *Effect of different surface treatments of luted fiber post on push out bond strength to root dentin*. Realizaron un estudio experimental in vitro cuyo objetivo general fue evaluar la influencia de diferentes tratamientos de la superficie de los postes en fibra de vidrio sobre la resistencia adhesiva a la cementación en dentina radicular. Utilizaron 60 incisivos centrales superiores humanos recientemente extraídos por presentar problemas periodontales. Los dientes fueron sometidos a tratamiento endodóntico y luego desobturados para ser factibles de recibir postes en fibra de vidrio Easy Post de 1,6mm de diámetro y 20mm de longitud. Las muestras fueron fijadas en bloques acrílicos de autocurado para facilitar su manipulación. Los especímenes fueron distribuidos aleatoriamente en 5 grupos. Grupo I: postes sin tratamiento de superficie, considerado el grupo control. Grupo II: post tratados con cloroformo. Los postes fueron sumergidos durante una hora en cloroformo y luego limpiados con un paño impregnado en cloroformo durante un minuto. Grupo III: postes tratados como el grupo anterior pero a los cuales adicionalmente se les aplico Silano por un minuto y luego fueron rociados con aire antes de la cementación. Grupo IV: postes que fueron arenados con partículas de alúmina, sumergidos en un baño de ultrasonido por 5 minutos y limpiados con alcohol. Grupo V: postes tratados como el grupo anterior pero a los cuales se les aplico Silano. Los postes fueron cementados utilizando un cemento resinoso dual Calibra. Las muestras fueron seccionadas con una sierra de corte en tres segmentos de 1mm de espesor cada una y marcadas con plumón indeleble en la porción coronal. Las muestras fueron cargadas en una maquina universal de pruebas a una velocidad de 1mm/min hasta el desprendimiento total de la porción del poste. Los resultados obtenidos fueron GI 23,4 MPa, GII 28,8 MPa, GIII 29,4 MPa, GIV 28,6 MPa y GV 34,6 MPa. Se concluyó que la fuerza de resistencia adhesiva se ve afectada significativamente según el tratamiento en superficie de los postes en fibra de vidrio. El tratamiento del poste mediante arenado y luego silanizado obtuvieron el mayor valor de resistencia en comparación a los otros grupos. No existe diferencia significativa en la fuerza de resistencia adhesiva entre los grupos que fueron tratados con cloroformo con o sin aplicación del Silano.

Henriquez, P. (2012) Santiago de Chile. *Estudio comparativo in vitro de la resistencia adhesiva de postes de fibra de vidrio cementados mediante tecnica adhesiva convencional y cementos adhesivos*. Desarrolló un trabajo experimental cuyo objetivo general fue determinar si existen diferencias en la resistencia adhesiva de postes de fibra de vidrio cementados con resina compuesta autoadhesivo y un cemento de resina compuesta con tecnica adhesiva convencional. Empleó 42 dientes humanos uniradiculares, a los cuales les realizó el tratamiento de conducto y la posterior desobturación parcial dejando al menos 4mm de gutapercha para el sellado apical. Todos los postes fueron acondicionados utilizando el agente adhesivo Adper Single Bond 2. Las muestras obtenidas fueron separadas en dos grupos: Agente adhesivo y cemento de resina compuesto Adper Single Bond 2/RelyX ARC y cemento de resina compuesto autoadhesivo RelyX U100. Luego de una semana de mantenerse almacenadas en suero fisiológico, las muestras fueron seccionadas en discos de 2mm de ancho para ser sometidos a la prueba. Los resultados indicaron que no existen diferencias estadísticamente significativas entre los valores de resistencia adhesiva entre el grupo Adper Single Bond 2/RelyX ARC y el grupo RelyX U100. Concluyó que el uso del cemento autoadhesivo RelyX U100 combina una buena resistencia adhesiva y una técnica más sencilla en comparación a los cementos de resina compuesto convencionales.

Segato, C., Amaral, F., Franca, F., Florio, F., Basting, R. (2011). Campina - SP. *Fracture resistance of weakened human premolar roots after use of a glass fiber post together with accessory posts*. Ejecutaron un trabajo experimental cuyo objetivo principal fue evaluar la resistencia a la fractura de premolares con conductos radiculares anchos restaurados con postes de fibra de vidrio y cemento resinoso con diferentes cantidades de postes accesorios. Realizaron preparaciones en 36 premolares con patrones que simulaban raíces fragilizadas y fueron separados en tres grupos. Grupo 0, poste de fibra de vidrio (Reforpost/Angelus) cementado con cemento resinoso dual (RelyX ARC/3M ESPE); Grupo 1, poste de fibra de vidrio y un poste accesorio (Reforpost/Angelus) cementado con cemento resinoso dual (RelyX X ARC/3M ESPE); Grupo 2, poste de fibra de vidrio y dos postes accesorios (Reforpost/Angelus) cementado con cemento resinoso dual (RelyX X ARC/3M ESPE). Los resultados indicaron que no hubo diferencias significativas en los valores de resistencia a la fractura entre los grupos. Se concluyó que la cantidad de postes accesorios cementados en

raíces fragilizadas no influencia en la resistencia a la fractura o el modo de falla de las raíces de premolares.

Novais, V., Simamoto, P., Rontani, R., Correr-Sobrinho, L., Soares, C. (2011). Uberlandia. ***Bond Strength Between fiber Post and Composite Resin Core – Influence of Temperature on Silane coupling Agents.*** Realizaron una investigación experimental in vitro cuyo objetivo principal fue evaluar la resistencia adhesiva entre los postes en fibra de vidrio y el núcleo de resina compuesta influenciada por la temperatura del aire en cuatro marcas de Silano. Emplearon 90 postes en fibra de vidrio distribuidos aleatoriamente en nueve grupos. Todos los postes fueron previamente limpiados con alcohol como especifica el fabricante. Luego se procedió a la aplicación de las diferentes marcas de Silano, se esperó 1 minuto y después 45 poste fueron secados con aire a temperatura ambiente (23°C) y 45 poste fueron secados con aire a temperatura controlada (60°C) mediante el uso de una secadora de cabello y un par termo eléctrico. Todas las muestras fueron luego introducidas en cilindros plásticos transparentes estandarizados y rellenos con resina de reconstrucción conformando los núcleos de resina, procediendo luego a la foto activación de la resina. Las muestras fueron seccionadas obteniéndose 7 especímenes a partir de cada poste con 1mm de grosor, los cuales fueron sometidos a la prueba de resistencia adhesiva en la maquina universal de pruebas. Los resultados mostraron que la mayor fuerza adhesiva se registró en el grupo de Silane Coupling Agent de Dentsply y secados con aire a temperatura ambiente (23°C), no existiendo diferencias estadísticamente significativas entre las otras marcas de Silanos. Se registró una marcada disminución en la fuerza adhesiva en el grupo de Silane Coupling Agent de Dentsply secados con aire a temperatura controlada (60°C) en comparación con los valores obtenidos en el grupo de secado a temperatura ambiente. Concluyeron que el uso de aire caliente utilizado en el secado del Silano aplicado sobre los postes en fibra de vidrio no mejora la resistencia adhesiva al núcleo de resina compuesta. El Silano de dos componentes presento una mayor resistencia de unión en comparación con los otros Silanos pre-hidrolizados.

Jara, P., Martínez, A., Correa, G., Catalan, A. (2010). Concepción. ***Estudio in vitro de la resistencia a la tracción de postes de fibra de vidrio cementados con cuatro agentes***

cementantes. Realizaron un trabajo experimental cuyo objetivo general fue medir y comparar la resistencia a la tracción necesaria para producir la dislocación de postes de fibra de vidrio cementados con 4 agentes cementantes. Utilizaron 40 caninos sanos, cuyas coronas clínicas fueron seccionadas transversalmente a nivel del techo de la cámara pulpar con la ayuda de un disco de carburundum y sometidos a tratamiento endodóntico. Los especímenes fueron mantenidos a 80% de humedad y 37C por 72 horas. Aleatoriamente se distribuyeron en 4 grupos (Fuji plus; Panavia F 2.0; Unicem; Variolink) y cada grupo recibió un poste en fibra de vidrio. La cementación se realizó según indicaciones del fabricante bajo presión digital. Después de 48 horas de almacenamiento las muestras fueron sometidas a tracción del perno cementado en toda su extensión a la raíz del diente con una velocidad de 0,5mm/min en la máquina universal de ensayos para tracción de 3000kg. Los resultados al comparar las medias de la fuerza de tracción se obtuvo diferencias estadísticamente significativas entre los 4 agentes cementantes. El agente cementante que necesitó una mayor fuerza de tracción fue el cemento de resina de curado dual Panavia F 2.0 (43,08 Kg) y el que necesitó menor fuerza de tracción fue el Variolink (17,06 Kg). Se concluyó que existen diferencias estadísticamente significativas entre los cuatro agentes cementantes, siendo el Panavia F 2.0 el que consiguió la fuerza de adhesión superior y que conjuntamente con el Unicem obtuvieron fuerzas superiores a los 32 kilos de fuerza de tracción para desprenderse del conducto radicular.

Rodrig, T., Nusime, A., Koniestschke, F., Attin, T. (2010). Gottingen. *Effects of Different Luting Agents on Bond Strengths of Fiber-reinforced Composite Post to Root Canal Dentin.* Realizaron un trabajo experimental in vitro, cuyo objetivo principal fue evaluar la resistencia adhesiva entre dos tipos de postes prefabricados, el tratamiento de la superficie de estos, el sistema adhesivo y el agente cementante. Emplearon 160 dientes uniradiculares humanos divididos aleatoriamente en 16 grupos. Los materiales utilizados fueron: postes en fibra de cuarzo y postes en fibra de vidrio; sistemas adhesivos de acondicionamiento, lavado y secado y sistema adhesivo autoacondicionantes, cementos recomendados por cada tipo de poste y cemento de reconstrucciones de núcleos de resina. Los dientes fueron estandarizados a una altura de 17mm, se procedió al tratamiento de conducto y la posterior desobturación y preparación de los mismos. El tratamiento de la superficie de los postes consistió en silanización; aire abrasivo con partículas de alúmina de 150 micras; aire abrasivo con

partículas de alúmina de 30 micras más silanización; y sin tratamiento de la superficie. Los especímenes fueron incluidos en matrices con resina acrílica y luego seccionados en muestras de 2mm de grosor. Las muestras fueron sometidas a la prueba de resistencia adhesiva en la maquina universal de pruebas. Los resultados mostraron que la mayor fuerza de resistencia adhesiva se observó en la combinación de postes en fibra de vidrio tratados con aire abrasivo, silanizados, y cementados con cemento resinoso utilizado para la confección de núcleos de resina. Concluyeron que a pesar de las limitaciones del estudio, el tipo de poste, el tipo de tratamiento a la superficie de este, y el agente cementante muestran diferencias estadísticamente significativas en cuanto a la fuerza de adhesión. El uso de cementos autoacondicionantes y utilizados en la confección de los núcleos de resina representa una alternativa promisoriosa en la simplificación de los procedimientos clínicos.

Mendonca, L. (2009) Bauru. ***Resistencia de uniao da cimentacao adesiva de pinos de fibra de vidro frente ao teste de remocao por extrusao***. Realizó un trabajo experimental teniendo como objetivo general el evaluar la resistencia adhesiva a la extrucción de postes de fibra de vidrio cementados con diferentes cementos resinosos y un sistema adhesivo de diferentes formas de polimeración en los diferentes tercios de la raíz. Utilizó 30 dientes uniradiculares de bovino que fueron tratados endodónticamente y divididos aleatoriamente en tres grupos: G1 Cemento resinoso convencional y agente adhesivo fotoactivado RelyX ARC/Scotch Bond Multiproposito Fotoactivado; G2 Cemento resinoso convencional y agente adhesivo químicamente activado RelyX ARC/Scotch Bond Multiproposito Químicamente activado; G3 Cemento resinoso autoadhesivo Relyx U100. Las muestras fueron almacenadas en agua destilada por 24 horas. Las raices fueron cortadas para obtener entre 6 y 9 segmentos de 1 mm de espesor cada uno. Los segmentos fueron sometidos al Test de Resistencia a la Extrusión para medir la resistencia adhesiva en la región cervical, media y apical. Los resultados determinaron que las medidas generales fueron G1 RelyX ARC/Scotch Bond Multiproposito Fotoactivado 4,87(+/-3,65) MPa; G2 RelyX ARC/Scotch Bond Multiproposito Químicamente activado 5,89(+/-3,72) MPa y G3 Relyx U100 8,50(+/-4,52) MPa. Los valores de resistencia adhesiva según el segmento cervical, medio y apical fueron G1 5,26(+/-3,44); 5,11(+/-3,33); 5,01(+/-3,17); G2 7,45(+/-3,82); 5,88(+/-2,5); 4,91(+/-2,74); G3 10,11(+/-3,11); 9,12(+/-3,7); 4,99(+/-3,28) respectivamente. Los resultados indicaron que

los valores más altos de resistencia adhesiva fueron encontrados en el grupo de cemento autoadhesivo G3 Cemento resinoso autoadhesivo Relyx U100. Los grupos G2 y G3 obtuvieron un comportamiento semejante en los tercios cervical y medio. En el tercio apical todos los grupos tuvieron el mismo comportamiento. Concluyó que la resistencia de unión fue influenciada por el tipo de cemento utilizado y la región radicular, más no fue alterada por la variación del modo de polimeración del sistema adhesivo.

Rathke, A., Haj-Omer, D., Muche, R., Haller, B. (2009).Ulm. *Effectiveness of bonding fiber posts to root Canals and composite core build-ups*. Realizaron un trabajo de investigación experimental cuyo objetivo principal fue determinar el efecto de los postes de fibra, la silanización, y los agentes cementantes en la fuerza de unión interfase de la dentina radicular y núcleos de composite. Emplearon 120 dientes humanos uniradiculares recientemente extraídos. Se realizó el tratamiento endodóntico a los dientes. Los conductos radiculares fueron preparados siguiendo las indicaciones de los fabricantes de cada tipo de poste (Poste de fibra de cuarzo opaco – Poste de fibra de cuarzo traslucido - Poste traslucido de fibra de vidrio). Separados en 3 grupos de 40 cada uno. Los agentes cementantes fueron cuatro grupos: Sistema de unión de grabado y enjuague junto a un cemento autocurado; Grabado y enjuague y un cemento de resina dual; Sistema adhesivo más cemento dual; y Solo cemento dual. Se elaboraron núcleos de resina pre-formados sobre los postes Las muestras fueron introducidas en resina de auto curado antes de ser seccionados en especímenes de 2mm de altura para la prueba de resistencia adhesiva en la máquina de pruebas universal. Los resultados demostraron que tanto el tipo de poste como el agente cementante tiene efectos significativos en la fuerza adhesiva ($p=0,004$). La silanización no incremento la adhesión a nivel radicular ($p=0,49$) pero si a nivel del núcleo ($p=0,03$). Los valores más altos se obtuvieron en los postes de fibra traslucidos y el sistema de grabado y enjuagado y el más bajo en los postes opacos y agente auto cementante. La fuerza poste-núcleo se incrementó al usar Silano en poste traslucido con un cemento autoadhesivo y fue más baja en postes opacos y el sistema de grabar y enjuagar con agente autocementante. Concluyeron que la aplicación de Silano a los postes, emplear un sistema adhesivo de tres pasos y el uso de postes traslucidos incrementan la fuerza de adhesión.

Ayşe, D., Ureyen, K., Necdet, A. (2008). Isparta. *Micro push-out bond strengths of four fiber-reinforced composite post systems and 2 luting materials*. Realizaron un trabajo experimental cuyo objetivo principal fue comparar la resistencia adhesiva de dos tipos de cementos duales utilizados en la cementación de cuatro tipos de postes. Emplearon 80 incisivos centrales humanos extraídos por motivos periodontales que fueron divididos aleatoriamente en ocho grupos. Se utilizaron postes traslucidos en fibra de cuarzo, postes traslucidos en fibra de cuarzo reforzados, postes opacos en fibra de vidrio, postes en fibra de vidrio traslucidos; y los cementos resinosos Variolink II y RelyX Unicem. Los remanentes radiculares fueron distribuidos aleatoriamente en 8 grupos, sometidos a tratamiento de conductos y luego preparados para alojar a los postes. Los postes fueron tratados mediante la aplicación de ácido ortofosfórico al 35% por 15 segundos, luego lavados y secados con aire. Los postes fueron cementados utilizando las recomendaciones del fabricante de cada agente cementante. Las muestras fueron seccionadas obteniéndose especímenes de 1mm de grosor que fueron sometidos a la prueba de resistencia adhesiva en la maquina universal de pruebas. Los resultados mostraron que el Variolink II, en cuanto a agente cementante, y los postes en fibra de vidrio traslucidos, en cuanto a tipo de postes, presentaron una mayor fuerza adhesiva. Se concluye que no existe diferencia estadísticamente significativa entre los agentes cementantes duales, pero si existe diferencia estadísticamente significativa en el tipo y translucidez del poste utilizado.

Radovic, I., Monticelli, F., Cury, A., Bertelli, E., Vulicevic, Z., Ferrari, M. (2008). Siena. *Coupling of composite resin cements to quartz fiber post: a comparison of industrial and "chair-side" treatments of the post surface*. Realizaron un estudio experimental cuyo objetivo principal fue evaluar la influencia de un tratamiento de superficie industrial (arenado y silanizado) y un tratamiento de superficie químico de poste en fibra de cuarzo en la resistencia adhesiva con dos cementos resinosos. Utilizaron 42 postes traslucidos en fibra de cuarzo distribuidos aleatoriamente en 7 grupos de acuerdo al tratamiento de la superficie y al agente cementante. G1: Tratamiento de fábrica y agente cementante Sealbond; G2: Tratamiento de fábrica más aplicación de Silano Calibra y agente cementante Sealbond; G3: Tratamiento de fábrica más aplicación de ácido, lavado, secado y adhesivo XPBond y agente cementante Calibra; G4: Tratamiento de fábrica más aplicación de adhesivo XPBond y

agente cementante Calibra; G5: Tratamiento de fábrica más aplicación de adhesivo Prime&Bond y agente cementante Calibra; G6: Tratamiento de fábrica más aplicación de Silano Calibra y agente cementante Calibra; y G7: Tratamiento de fábrica y agente cementante Calibra. Utilizando matrices plásticas y transparentes de 10mm de diámetro, los postes fueron introducidos en las matrices y rellenados con cemento resinoso dual y fotocurados por 60 segundos procediendo luego a fotocurarse por 40 segundos más por cara antes que de la matriz sea retirada. Las muestras fueron luego recortadas obteniéndose especímenes de 1mm de grosor. Los especímenes obtenidos fueron sometidos a la prueba de resistencia adhesiva en la maquina universal de pruebas. Los resultados demostraron que el tratamiento de superficie tiene influencia significativa en la fuerza de resistencia adhesiva. Los mayores resultados se observaron en los grupos de tratamiento de superficie industrializados y la aplicación del Silano para ambos tipos de cemento resinoso. La aplicación de adhesivo adicional no tiene influencia sobre la fuerza de resistencia adhesiva. No existen diferencias estadísticamente significativas entre los dos tipos de cementos resinosos. Concluyeron que el tratamiento industrial de la superficie de los postes puede simplificar el procedimiento de cementación clínica. La cementación de postes en fibra de cuarzo sin ningún tipo de tratamiento de superficie no es recomendable.

Radovic, I., Mazzitelli, C., Chieffi, N., Ferrari, M. (2008). Siena. *Evaluation of the adhesion of fiber post cemented using different adhesive approaches*. Realizaron un trabajo experimental cuyo objetivo principal fue investigar la adhesión de los postes en fibra de vidrio a la dentina radicular utilizando tres sistemas adhesivos: acondicionamiento-lavado-secado, autoacondicionantes y autoadhesivos. Utilizaron 42 premolares uniradiculares humanos recientemente extraídos por razones ortodónticas, a los cuales se les realizó el tratamiento de conducto, que fue posteriormente desobturado y preparado siguiendo las indicaciones del sistema de postes utilizado. Cada muestra fue aleatoriamente distribuida en 6 grupos: Sistema acondicionamiento-lavado-secado Calibra, FluoroCore 2 y MultiCore Flow; autoacondicionantes Panavia F 2.0; y autoadhesivos Radix Fiber Post y RelyX Unicem. Postes de 9mm de longitud fueron cementados utilizando cemento resinoso dual. Las muestras fueron seccionadas en especímenes de 1mm de grosor las cuales fueron sometidas a la prueba de resistencia adhesiva en la máquina de pruebas universales. Los

resultados mostraron que los valores más altos registrados se obtuvieron en los grupos de acondicionamiento-lavado-secado Calibra y de autoadhesivo RelyX Unicem. Concluyeron que la resistencia adhesiva de los postes en fibra de vidrio a la dentina radicular es significativamente influenciada por el agente cementante. Así también, los sistemas adhesivos autoacondicionantes ofrecen menor resistencia adhesiva que los sistemas acondicionamiento-lavado-secado y los autoadhesivos.

Bitter, K., Noetzel, J., Neumann, K., Kielbassa, A. (2007). Berlin. ***Effect of silanization on bond strengths of fiber posts to various resin cements.*** Realizaron un trabajo experimental cuyo objetivo principal fue investigar el efecto del pre tratamiento, silanización, en fuerzas de adhesión en tres tipos de postes de fibra y cuatro cementos. Se emplearon en total 480 postes de tres tipos diferentes (Fibra de cuarzo IVO – Fibra de vidrio ULTRA – Fibra de vidrio y polímero ST). Utilizándose 4 marcas de cementos resinosos y Silanos correspondientes (Panavia F y Porcelain Bond Activator de Kurakay - Permaflo DC y Silane de Ultradent – Variolink II y Monobond S de Ivoclar Vivadent - RelyX Unicem y ESPE sil de 3M ESPE). Las muestras fueron distribuidas en 24 grupos. Los postes fueron cementados siguiendo las indicaciones de los fabricantes, en discos de resina elaborados para el estudio. Se obtuvieron especímenes de 2mm de grosor que fueron sometidos a la prueba de resistencia adhesiva en la máquina de pruebas universal. Los resultados reflejaron que la mayor Fuerza de adhesión de los cementos fue del Variolink con 16,3mpa. En cuanto a postes, el IPN o poste de fibra de vidrio con polímero registró 19,4mpa. Mientras que los postes silanizados obtuvieron 15,3mpa. Concluyeron que si bien existe diferencia significativa entre el cemento y el tipo de poste utilizado, la mayor diferencia en la resistencia adhesiva se encuentra en cuanto el tratamiento del poste, silanización, previo a la cementación.

Radovic, I., et al. (2007). Siena. ***The effect of sandblasting on adhesion of a dual-cured resin composite to methacrylic fiber posts: microtensile bond strength and SEM evaluation.*** Realizaron un trabajo de investigación experimental cuyo objetivo principal fue evaluar la influencia del arenado y el tratamiento químico en la micro tensión adhesiva de postes en fibra de vidrio y resina de curado dual. Utilizaron 32 postes traslucidos en fibra de

vidrio divididos aleatoriamente en dos grupos según el tratamiento físico de la superficie: G1 arenado con partículas de óxido de aluminio de 110 micras y G2 sin arenado. Los grupos fueron subdivididos en S: aplicación de Silano; A: aplicación de adhesivo; y ST sin tratamiento. Utilizando matrices plásticas y transparentes de 10mm de diámetro, los postes fueron introducidos en las matrices y rellenados con cemento resinoso dual y fotocurados por 60 segundos procediendo luego a fotocurarse por 40 segundos más por cara antes que de la matriz sea retirada. Las muestras fueron luego recortadas obteniéndose especímenes de 1mm de grosor. Los especímenes obtenidos fueron sometidos a la prueba de resistencia adhesiva en la maquina universal de pruebas, siendo luego analizados utilizando el microscopio electrónico a fin de determinar la falla. Los resultados mostraron que luego del tratamiento físico de los postes, no existe diferencia estadísticamente significativa en el tratamiento químico de la superficie de los postes y la fuerza de adhesión ($p=0,08$) mientras que si se encontró diferencia significativa entre el tratamiento químico de la superficie de los postes y la fuerza de adhesión sin el tratamiento físico de la superficie de los postes. La aplicación de Silano mostró mayor resistencia en comparación a la aplicación de adhesivo y el no tratamiento químico de la superficie. Concluyeron que el arenado de la superficie de los postes incrementa la fuerza de resistencia adhesiva sin la necesidad de un post tratamiento químico. Reduciendo el número de pasos operatorios contribuyendo a la simplificación de los procedimientos clínicos.

Radovic, I., et al. (2007). Siena. *Accelerated aging of adhesive-mediated fiber post-resin composite bonds: a modeling approach*. Realizaron un trabajo experimental cuyo objetivo principal fue evaluar la influencia del almacenaje en agua en la resistencia adhesiva de postes en fibra de cuarzo utilizando cemento de resina dual y resina fluida utilizando un modelo de envejecimiento. Utilizaron 40 poste en fibra de cuarzo divididos aleatoriamente en dos grupos a los cuales se les aplico el tratamiento de superficie mediante el arenado y aplicación de adhesivo; y al grupo de no tratamiento de superficie y solo aplicación de adhesivo. Los grupos fueron subdivididos según el agente cementante: resina fluida y cemento resinoso dual. Utilizando matrices plásticas y transparentes de 10mm de diámetro, los postes fueron introducidos en las matrices y rellenados con cemento resinoso dual y fotocurados por 60 segundos procediendo luego a fotocurarse por 40 segundos más por cara antes que de la

matriz sea retirada. En el grupo de resina fluida, los postes fueron "individualizados" mediante incrementos de resina fluida entre 1 a 2mm antes de ser introducidos en las matrices y cubiertos por el cemento resinoso dual. En cada grupo 5 cilindros fueron recortados inmediatamente obteniéndose especímenes de 1mm de grosor y sometidos a la prueba de resistencia adhesiva utilizando la máquina de pruebas universal. El resto de las muestras fueron almacenados durante un mes en recipientes herméticos y oscuros conteniendo agua desionizada a 37°C. Transcurrido ese tiempo se obtuvieron especímenes de la forma descrita anteriormente, los cuales fueron sometidos a la misma prueba. Los resultados demostraron que el arenado unido al recubrimiento adhesivo mejora significativamente la fuerza adhesiva inmediata para ambos agentes cementantes. Luego del "envejecimiento" se obtuvieron resultados similares en ambos grupos de tratamiento de la superficie de los postes. El cemento resino mostro mayor resistencia adhesiva frente a la resina fluida tanto inmediatamente como luego de un mes. En el grupo de cemento resinoso dual y el grupo de resina fluida, se observaron disminuciones significativas en la fuerza adhesiva al mes de la cementación. Concluyeron que el cemento resinoso dual presenta mayor fuerza adhesiva que la resina fluida independientemente del tratamiento del poste, tanto inmediatamente como al mes de la cementación. Luego del proceso de "envejecimiento" la fuerza de resistencia adhesiva entre los grupos de tratamiento de superficie es similar, viéndose esta disminuida tanto en los grupos de cemento resinoso como de resina fluida.

Perdigao, J., Gomes, G., Lee, I. (2006). Minnesota. *The effect of silane on the bond strengths of fiber posts*. Realizaron una investigación experimental cuyo objetivo principal fue evaluar el uso del Silano en la Resistencia adhesiva a la dentina radicular de tres tipos de postes. Emplearon 54 incisivos centrales y caninos inferiores, a los cuales les fue removida la corona clínica y practicado el tratamiento de conducto. Efectuaron luego la desobturación de los conductos y la preparación de los mismos a una profundidad estándar de 8mm utilizando las fresas proporcionadas por los mismos sistemas de postes. Las muestras fueron asignadas aleatoriamente a los grupos: postes en fibra de cuarzo BISCO; poste en fibra de vidrio IVOCLAR; y poste en fibra de vidrio COLTENE cada uno de ellos con su correspondiente subgrupos: silanizados y no silanizados. En 27 de los postes, la superficie de estos fue tratada

con Silano y luego secada con aire por 5 segundos. Cementaron los postes con el agente cementante proporcionado por cada sistema de postes. Las muestras fueron introducidas en matrices plásticas rellenas luego con resina acrílica, para luego ser seccionadas en especímenes de 2mm de grosor. Cada espécimen fue sometido a la prueba de resistencia adhesiva en la máquina de pruebas universales. Los resultados mostraron que no existe diferencia estadísticamente significativa para ninguno de los postes entre los grupos silanizados 14.1 megapascales y no silanizados 12,7 megapascales ($p=0,403$). No se encontró diferencia estadísticamente significativa entre los tipos de postes BIS 14,7 MPa; IVO 13,3 MPa; y COL 12,2 MPa ($p=0,417$). Concluyeron que el tratamiento de la superficie de los postes con Silano no proporciona un incremento en la fuerza de resistencia adhesiva entre éstos y el cemento resinoso. Así también que el tipo de poste utilizado no afecta significativamente la unión con la estructura radicular.

Sánchez, F., Torres, J. (2018) Lima. *Comparación in vitro de la fuerza de adhesión de postes de fibra de vidrio con superficie tratada previo a su cementación con un agente resinoso autograbante*. Realizaron una investigación cuyo objetivo general fue comparar in vitro la fuerza de adhesión de postes de fibra de vidrio Whitepost N°3 tratados con Silano (Prosil-FGM), Ácido Fosfórico (Condac 37 al 37%), Peróxido de hidrógeno (Farmacal al 24%) y Adhesivo (Adper Single Bond 2) con superficie tratada previo a su cementación con un agente resinoso autograbante (Relyx u200 3M ESPE). Utilizaron cuarenta piezas dentarias uniradiculares de bovino cuya porción coronal fue retirada obteniendo porciones radiculares de 21mm que recibieron tratamiento de conducto con una longitud de trabajo de 19mm y luego preparados para recibir un poste de fibra de vidrio. La superficie de los postes de fibra de vidrio fueron previamente tratados con los elementos de estudio con lo cual se establecieron 4 grupos, Grupo 1 (Silano) sólo aplicación de Silano por 3 minutos y luego secado con aire caliente, Grupo 2 (Ácido Fosfórico, Silano) aplicación previa de ácido fosfórico por 30 segundos luego lavado y secado con jeringa triple antes de la aplicación del Silano como en el grupo anterior, Grupo 3 (Peróxido de hidrogeno, Silano) se aplicó el peróxido de hidrogeno por 20 minutos, luego lavado y secado para la posterior aplicación del Silano y Grupo 4 (Silano, Adhesivo) en donde se realizó el protocolo de aplicación de Silano para luego aplicar el adhesivo y fotopolimerizar por 40 segundos, las cementaciones se

hicieron luego utilizando el cemento resinoso RelyX U200 cortándose luego para obtenerse muestras de 1mm de grosor sometidas luego al test de Push-Out en la maquina universal de pruebas a una velocidad de 0,5 mm/min para medir la fuerza adhesiva. Cada grupo costaba de 10 muestras. Los resultados que obtuvieron mostraron que se evidencio diferencias al comparar las medianas de los grupos ($p=0,010$), así también diferencias estadísticamente significativas se presentaron en las comparaciones por pares de grupos Grupo 1 versus Grupo 3 ($p=0,010$), Grupo 1 versus Grupo 4 ($p=0,004$), Grupo 2 versus Grupo 3 ($p=0,009$) y Grupo 2 versus Grupo 4 ($p=0,019$). En las comparaciones por grupos Grupo 1 versus Grupo 2 y Grupo 3 versus Grupo 4 no se encontraron diferencias estadísticamente significativas ($p=0,394$ y $p=0,387$). Los grupos que mostraron una mayor fuerza adhesiva fueron los Grupos 3 con una mediana de 3,49 Mpa y el Grupo 4 con una mediana de 4,13 Mpa.

Meza, M. (2017) Lima. *Comparación in vitro de la resistencia adhesiva de un cemento autoadhesivo con diferentes tipos de tratamiento previos a la superficie dentinaria.*

Realizo una investigación cuyo objetivo general fue comparar in vitro la resistencia adhesiva de un cemento autoadhesivo con diferentes tipos de tratamientos previos a la superficie dentinaria. Utilizo 60 dientes uniradiculares de bovino que fueron divididos en grupos según el tratamiento de la superficie dentaria, G1: piezas tratadas con agua destilada, G2: piezas tratadas con E.D.T.A. 17% (Eufar), G3: piezas tratadas con ácido fosfórico al 37% (CondAc, FGM) y adhesivo (Adhesivo Adper Single Bond 3M ESPE), G4: piezas tratadas con ácido poliacrilico al 10% (Ketac Bond 3M ESPE), y G5: piezas tratadas con clorhexidina al 2% (Maquira Dental Products). Los dientes fueron seccionados, separando las raíces de las coronas mediante la máquina de corte ISOMET con agua destilada, posteriormente se realizó la exéresis pulpar eliminando luego el esmalte de las superficies vestibulares hasta exponer la dentina. Una vez acondicionadas las muestras, bloques de cerómero previamente confeccionados fueron cementados utilizando un cemento autoadhesivo (RelyX U200 3M ESPE) y luego fotopolimerizadas. Las muestras fueron sometidas a la prueba de resistencia adhesiva en la máquina de ensayo universal a una velocidad de cizalla de 1 mm/min expresando los resultados en megapascales. Los resultados obtenidos en promedio para cada grupo fueron: G1 de 2.93, G2 de 1.10, G3 de 5.25, G4 de 0.96 y G5 de 4.16. Concluyo que al comparar in vitro la resistencia adhesiva de un cemento autoadhesivo según tipo de

tratamiento de la dentina entre agua destilada, E.D.T.A. al 17%, ácido fosfórico al 37% más adhesivo, ácido poliacrílico al 10% y clorhexidina al 2% se encontró diferencias significativas ($p=0.0001$); siendo el ácido fosfórico al 37% más adhesivo el grupo que obtuvo la mayor resistencia adhesiva y el ácido poliacrílico al 10% el que presentó el menor promedio.

Soto, G. (2010) Lima. *Adhesion del Single Bond usando silano en la cementación de postes de fibra de vidrio tratados con ácido fluorhídrico o silano. In vitro.* Ejecutó un trabajo experimental cuyo objetivo principal fue comparar la fuerza de adhesión del Single Bond con y sin aplicación de silano (Prosil) en la cementación de postes de fibra de vidrio con y sin tratamiento de la superficie del poste mediante ácido fluorhídrico o silano. La población fue de 16 premolares humanas. Las premolares fueron agrupadas en dos categorías: Single Bond (8) y Single Bond/Silano (8). Ambas categorías fueron subdivididas según el tratamiento de la superficie del poste en: Silano (4) y Ácido fluorhídrico/Silano (4). Todos los postes fueron cementados con cemento resinoso dual. Las muestras fueron seccionadas transversalmente obteniéndose tres segmentos de cada una (coronal, medio y apical). El Push-Out Test (Resistencia adhesiva al cizallamiento) se aplicó a todos los segmentos para medir la fuerza de adhesión. Los resultados indicaron que la categoría Single Bond con un promedio de 14,43 MPa produjo valores de fuerza de adhesión similares a los obtenidos en la categoría Single Bond/Silano con 14,79 MPa en cuanto al tratamiento de la dentina remanente. Se observaron diferencias estadísticas en la fuerza de adhesión en cuanto al tratamiento de los postes entre el grupo Silano con 15,37 MPa frente al grupo Ácido fluorhídrico/Silano con 13,86 MPa. Concluyó que la aplicación del silano sobre la capa adhesiva de Single Bond produjo un incremento de la fuerza de adhesión en la cementación de postes de fibra de vidrio que cuando se aplicó sólo Single Bond sobre dentina radicular.

1.5 Justificación de la Investigación.

El avance tecnológico en cuanto a materiales odontológicos conlleva al replanteamiento de técnicas y tratamientos a fin de rehabilitar a nuestros pacientes. En ese sentido, aparecen productos que ofrecen ventajas en cuanto a manipulación, tiempo de trabajo y

costos por ejemplo en comparación a productos similares. Las casas dentales y laboratorios están en la constante búsqueda de posicionar sus productos frente a la competencia. Que el Agente Adhesivo Multipropósito incluya dentro de sus componentes el agente Silano puede contribuir a mejorar la resistencia adhesiva de los postes intra-radicales cónicos en fibra de vidrio al remanente dentario sin la necesidad de utilizar el Silano como agente externo en el acondicionamiento químico de éstos.

La rehabilitación y mantenimiento del Sistema Estomatognático de nuestros pacientes es el fin principal de la odontología. La odontología restauradora se innova desarrollando procedimientos y empleando materiales que nos lleven a preservar la mayor cantidad de tejido dentario sano así como a conseguir restauraciones más longevas, biocompatibles y estéticas. Está comprobado que el aplicar Silano mejora la capacidad de adhesión de los postes en fibra de vidrio, lamentablemente aún hay controversia o desconocimiento para su instauración como procedimiento obligatorio previo al cementado de este tipo de postes. Que el Agente Adhesivo Multipropósito incluya dentro de sus componentes el agente Silano puede contribuir a brindar al paciente restauraciones más conservadoras y longevas.

El desarrollo de protocolos de atención conlleva a la mejora del servicio. El reducir el número de pasos en determinado procedimiento resulta en la disminución de la posibilidad de error ante la omisión de alguno de ellos. La disminución del tiempo operatorio mejora la productividad del operador así como contribuye a la comodidad del paciente minimizando el stress generado por la consulta odontológica. Que el Agente Adhesivo Multipropósito incluya dentro de sus componentes el agente Silano puede contribuir a reducir el número de elementos, pasos procedimentales y tiempos operatorios empleados en la rehabilitación oral de nuestros pacientes.

1.6 Limitaciones de la Investigación.

El presente estudio es importante porque permitió evaluar si existen diferencias en la resistencia adhesiva al cizallamiento (Push Out Test) de postes intra-radicales cónicos en fibra de acondicionados con Silano y acondicionados con un Agente Adhesivo

Multipropósito previo a su cementación con Cemento Auto-Adhesivo Universal de Resina en dientes uniradiculares de bovino.

A fin de asegurar la validez y reproductibilidad de los resultados de la investigación, las muestras fueron tratadas siguiendo la norma ISO 11405 para pruebas de adhesión en odontología. Dicha norma proporciona orientación sobre selección, almacenamiento y manipulación del sustrato, así como características esenciales de diferentes métodos de pruebas para el estudio de calidad de adhesivos entre los materiales dentales restauradores y la estructura dental. Así también, proporciona orientación sobre las pruebas de uso clínico de dichos materiales. (Delgado, A., Maggi, G. 2016).

1.7 Objetivos

- Objetivo General

Evaluar las diferencias que existen en la resistencia adhesiva al cizallamiento (Push Out Test) de postes intra-radiculares cónicos en fibra de vidrio acondicionados con Silano versus Agente Adhesivo Multipropósito previo a su cementación con Cemento Auto-Adhesivo Universal de Resina en dientes uniradiculares de bovino con el grupo control.

- Objetivos Específicos

1.- Determinar y comparar la resistencia adhesiva al cizallamiento (PushOut Test) de postes intra-radiculares cónicos en fibra de vidrio acondicionados con Silano a los 2 días de su cementación con Cemento Auto-Adhesivo Universal de Resina en dientes uniradiculares de bovino con el grupo control.

2.- Determinar y comparar la resistencia adhesiva al cizallamiento (Push Out Test) de postes intra-radiculares cónicos en fibra de vidrio acondicionados con un Agente Adhesivo Multipropósito a los 2 días de su cementación con Cemento Auto-Adhesivo Universal de Resina en dientes uniradiculares de bovino con el Grupo Control.

3.- Evaluar la resistencia adhesiva al cizallamiento (Push Out Test) de postes intra-radiculares cónicos en fibra de vidrio acondicionados con Silano versus Agente Adhesivo Multipropósito previo a su cementación con Cemento Auto-Adhesivo Universal de Resina en dientes uniradiculares de bovino con el grupo control.

1.8 Hipótesis

No existen diferencias significativas en la resistencia adhesiva al cizallamiento (Push Out) de postes intra-radicales cónicos en fibra de vidrio acondicionados con Silano versus Agente Adhesivo Multipropósito previo a su cementación con Cemento Auto-Adhesivo Universal de Resina en dientes uniradicales de bovino.

II. Marco Teórico

2.1 Marco conceptual

Muchas veces la pérdida de estructura dentaria es extensa, siendo insuficiente para proveer de soporte y retención a la restauración, en estos casos el uso de anclajes intraradiculares, espigos o postes presentan una alternativa ampliamente utilizada. Debe señalarse que la utilización de postes solo provee de retención al muñón y la restauración coronaria más no refuerza el remanente radicular. (Chang, L., Hong, L., Yue-Tong, Q., Song, Z., Su-Qian, Z. 2014).

- Adhesión.

La adhesión es el estado en el que dos superficies se mantienen unidas mediante fuerzas o energías interfaciales basadas en mecanismos químicos, mecánicos o ambos, con la mediación de un adhesivo. El fenómeno de adhesión es un proceso de remoción de minerales como calcio y fosfatos e infiltración de monómeros resinosos in situ, con las finalidad de crear una traba mecánica entre el adhesivo y la estructura dental, sellar los túbulos dentinarios y mantener la homeostasis del medio interno del complejo dentina pulpar. (Henríquez, P. 2012; Chang, L., Hong, L., Yue-Tong, Q., Song, Z., Su-Qian, Z. 2014; Segato, C., Amaral, F., Franca, F., Florio, F., Basting, R. 2014; Delgado, A., Maggi, G. 2016).

Existen dos mecanismos de adhesión, física y química. La adhesión física ocurre a nivel macro mecánico cuando se prepara una cavidad con retenciones o anclajes, a nivel micromecánico a través de dos mecanismos que involucran la superficie dentaria, los cambios dimensionales de los medios adherentes y el biomaterial restaurador. (Segato, C., Amaral, F., Franca, F., Florio, F., Basting, R. 2014).

Estos mecanismos se refieren al efecto geométrico es decir en las irregularidades de dos superficies sólidas en contacto al penetrar u adhesivo líquido o semilíquido endurece entre ellas y las traba. Y al efecto reológico, ocurre cuando sobre una superficie sólida endurece un semisólido o semilíquido y por cambios dimensionales de este ay sea por contracción o expansión se ajusta de tal manera que termina adhiriéndose físicamente sobre él. (Henríquez, P. 2012)

La adhesión química implica unión a nivel atómico o molecular, implica enlaces entre electrones del tipo iónicos, covalente y metálicos también uniones moleculares. (Jara, P., Martínez, A., Correa, G., Catalan, A. 2010)

Entre los factores que favorecen la adhesión se encuentran factores dependientes de las superficies, las cuales deben ser limpias y secas, tener alta energía superficial y ser potencialmente receptivos a uniones químicas, factores dependientes del adhesivo, el cual debe tener baja tensión superficial, tener alta humectancia, bajo ángulo de contacto, alta estabilidad dimensional, biocompatible y con resistencia mecaniza-química adhesiva cohesiva. Factores dependientes del biomaterial los cuales deben ser de fácil manipulación, compatibles con el espacio a ocupar y de técnica adhesiva confiable, los factores dependientes del profesional quien deber tener conocimiento del manejo de los materiales y habilidades psicomotoras, y factores provenientes de los fabricantes de productos probados clínicamente, bajo costo y prolongada vida útil. (Soto, G. 2010; Chang, L., Hong, L., Yue-Tong, Q., Song, Z., Su-Qian, Z. 2014)

En odontología son tres substratos los que participan en la adhesión, el material de restauración, el diente y el sistema adhesivo. Si sometemos a estrés la interface dentina/restauración hasta el punto de fallo, la fractura puede localizarse en uno de los sustratos anteriormente nombrados. En la capa de adhesivo, fallo adhesivo, en la resina compuesta próxima a la interface, fallo cohesivo o bien en la dentina fallo cohesivo. Normalmente el tipo de fallo es mixto. La localización de uno u otro sustrato depende de las propiedades mecánicas de cada unión de los constituyentes, así como del espesor del agente adhesivo. (Mendoca Da Silva, L. 2009)

- Sistemas adhesivos.

El surgimiento y desarrollo de los sistema adhesivos modificaron completamente la práctica odontológica. Tal revolución no solo altero los conceptos de preparación cavitaria, sino también posibilito la mayor preservación de estructura dentaria remanente sana, siendo esta la más significativa conquista posibilitada por el uso de estos materiales. El primer gran impulso para la era adhesiva fue dado a partir del surgimiento del grabado acido del esmalte propuesto por Buonocore en 1955. Esta técnica contribuyo sobremanera para mejorar el sellado marginal de restauraciones de resina compuesta con márgenes en esmalte. El adhesivo se define como la

sustancia capaz de mantener materiales juntos. (Sultan, S., Korsiel, A., Kamel, M., Etman, W. 2013; Dourado, A., Reis, A. 2006).

La evolución de los sistemas adhesivos ocurrió básicamente en función del substrato dentinario y de la interacción con la smear layer o capa de detritus, resultante del procedimiento de corte con remanentes del substrato seccionado, sangre, saliva, bacterias, fragmentos abrasivos y aceite. Los sistemas adhesivos pueden clasificarse en dos grandes grupos, 1.- los sistemas convencionales, aquellos que preconizan el grabado previo con ácido fosfórico; 2.- los autoacondicionantes. (Dourado, A., Reis, A. 2006).

En los sistemas adhesivos autoacondicionantes, los pasos de grabado previo de la dentina y posterior lavado y secado son eliminados. La presencia del ácido fue incorporada al primer, tornando a este en autoacondicionante. Así el primer autoacondicionante es el responsable por la creación de su propia vía de acceso a los tejidos mineralizados. Esto es posible gracias a la adición de monómeros resinosos ácidos que, simultáneamente a la desmineralización, se infiltran en la intimidad de la dentina y copolimerizan después de la fotoactivación. Como consecuencia, la smear layer no es disuelta por completo y si incorporada en la interfase de unión. La interfase de unión tiende a ser menos gruesa que la formada con los sistemas adhesivos convencionales. (Chang, L., Hong, L., Yue-Tong, Q., Song, Z., Su-Qian, Z. 2014)

- Sistemas de cementación.

Los sistemas de cementación se pueden clasificar según su composición química en: cemento de fosfatos de zinc, cementos de policarboxilatos, cementos de ionómero de vidrio, cementos híbridos o de ionómero de vidrio modificados, y cementos resinosos. (Jara, P., Martínez, A., Correa, G., Catalan, A. 2010)

La introducción de cementos resinosos ha hecho indispensable el uso de sistemas adhesivos que pudieran adherirse a las estructuras dentarias para alcanzar retenciones micro mecánicas que normalmente no se lograrían solo con estos cementos. Actualmente la investigación en el área de materiales odontológicos tiene como objetivo optimizar el mecanismo de unión de estos sistemas adhesivos a las estructuras dentarias y en especial a la dentina. (Mendoca Da Silva, L. 2009)

La composición de los cementos de resina compuesta puede ser en base a BIS-GMA, dimetacrilato de uretano o una mezcla de ambos, monómeros diluyentes, más un relleno de zirconio/sílice que es utilizado para impartir radiopacidad, resistencia al desgaste y resistencia mecánica.

Según su modo de activación, se pueden clasificar en cementos de activación por luz, de activación química o de activación dual. Los cementos fotoactivados poseen en su composición uno más fotoiniciadores como la canforquinona y una amina terciaria alifática. En los cementos de activación dual, se agrega una pasta catalizadora que contiene un activador químico, peróxido de benzoilo, que puede mezclarse con el cemento de resina fotoactivable para aumentar la concentración de radicales libres aun cuando no haya suficiente luz.

La adhesión a la dentina se da por los mecanismos de unión química y de unión micromecánica. (Mendoca Da Silva, L. 2009; Sultan, S., Korsiel, A., Kamel, M., Etman, W. (2013).

- Postes intra-radicales. Clasificación.

Los postes o anclajes intra-radicales se dividen principalmente en dos categorías: los postes colados y los postes prefabricados. Los postes colados son elaborados en base a aleaciones metálicas. Su principal desventaja es su alto modulo elástico, siendo incapaces de absorber o disipar adecuadamente las tensiones lo que puede predisponer a fracturas radiculares, poseen estética desfavorable y requieren al menos de dos sesiones clínicas para su instalación debido a que son procesados en el laboratorio.

Los postes prefabricados varían en su composición, forma y configuraciones superficiales. Podemos encontrar postes prefabricados en acero inoxidable, aleaciones de titanio, cerámicos, polímeros reforzados con fibra de vidrio, carbono o zirconio. (Faria, M., Gomes, E., Messias, D., Silva, J., Souza, C., Paulino, S. 2013).

Los postes en fibra de vidrio aparecieron como alternativa a los postes metálicos a pesar de las propiedades físicas y mecánicas de estos. Se proponen como alternativa a las demandas estéticas y a una distribución más uniforme del stress a nivel de la raíz del diente, gracias a su módulo elástico similar a la dentina. Son ventajas adicionales el que requiere únicamente una sola sesión

para su instalación; la posibilidad de transmitir la luz polimerizable a través del poste para permitir la fotopolimerización del cemento; posibilidad de remoción en caso se requiera un retratamiento endodóntico y una reducida probabilidad de producir hipersensibilidad alérgica.

Están compuestos de fibras de vidrio o sílice inmersas en una matriz de resina epóxica, ambas conectadas por un agente acoplante de Silano que permite unir las fibras a la matriz. Las fibras tienen un diámetro que va de 7 a 10 micrones y están disponibles en distintas configuraciones, las que pueden ser trenzadas, longitudinales y entretejidas. Estos postes son químicamente compatibles con el bisfenol-glicidil metacrilato (Bis-GMA) componente de cementos de resina, por lo tanto, pueden ser cementados al conducto radicular utilizando una técnica adhesiva.

En cuanto a las propiedades físicas y mecánicas, son inferiores en comparación a los postes colados. Sin embargo, al tener un módulo de elasticidad más cercano al de la dentina puede disminuir el riesgo de fractura radicular. Siendo de fácil remoción en caso de falla para permitir el retratamiento endodóntico. Los postes en fibra de vidrio presentan un módulo de elasticidad promedio de 28 Giga Pascal (GPa), los valores del módulo de elasticidad de la dentina se ubican entre 18 y 24 GPa, mientras que en los postes colados el valor es alrededor de 200 GPa. ^{2, 4, 5}

El éxito clínico de una restauración indirecta, está en parte relacionado con el material y la técnica de cementación utilizada para crear una unión entre la restauración y el sustrato dental.

Los postes de fibra se retiene en forma pasiva en el conducto radicular por lo tanto, su retención depende de la adhesión que se logre entre poste y cemento y entre cemento y dentina radicular. Por esta razón se recomienda la utilización de cementos de resina compuesta para lograr su adhesión. (Faria, M., Gomes, E., Messias, D., Silva, J., Souza, C., Paulino, S. 2013; Soto, G. 2010; Jara, P., Martínez, A., Correa, G., Catalan, A. 2010)

- Postes intra-radicales. Mecanismos de retención.

Los mecanismos de retención que podemos lograr al cementar cualquier elemento son: mecánicos por fricción, y micro-mecánicos por hibridización. Dependiendo de la naturaleza del cemento y del sustrato, la retención se logra usualmente por la combinación de dos de estos tres mecanismos. (Henríquez, P. 2012).

- Silano.

Silano es una molécula bifuncional llamada también gammametacril-oxipropil-trimetoxisilano. Los Silanos son compuestos de silicona e hidrogeno y otros compuestos monoméricos de silicona, pudiendo ser alguna combinación de grupos no reactivos y grupos reactivos orgánicos e inorgánicos. La molécula es una estructura bifuncional con un extremo que termina en un grupo órgano funcional metacrilato para unirse a la resina y el otro extremo termina en un grupo mercapto para unirse al reforzamiento inorgánico metal o cerámica.

Los Silanos tienen bajo peso molecular y son altamente volátiles. Pudiendo ser monofuncionales, un átomo de Silano con 3 grupos alcoxy en la molécula. Bi funcionales, dos átomos con 3 grupos alcoxy cada uno. Y trifuncionales, tres átomos de Silano con 3 grupos alcoxy cada uno. Tiene la habilidad de unir materiales inorgánicos semejantes como vidrio, rellenos minerales, metales y óxidos metálicos a resinas orgánicas, a través de reactividad dual para facilitar el enlace entre el composite y otras resinas orgánicas a la porcelana. Los Silanos son materiales versátiles usados en un amplio rango de aplicaciones incluyendo promotores de adhesión, agentes acopladores, agentes dispensadores y modificadores de superficie. Los agentes acopladores del Silano mejoran la unión de resina compuesta a cerámicas alrededor de un 25%. (Faria, M., Gomes, E., Messias, D., Silva, J., Souza, C., Paulino, S. 2013).

- Resistencia adhesiva al cizallamiento (Push Out Test)

El Push Out test, consiste en aplicar una fuerza para producir deslizamiento de una porción de poste y la carga transmitida en la interfase fibra-matriz. Está basado en la medición de la fuerza de resistencia al desplazamiento de un segmento de poste opuesto al movimiento de punzón, el cual es dirigido a una velocidad constante. La fractura de la interfase es una clave para entender el mecanismo de rajadura de los composites, tanto en estática como en dinámica. Los análisis de esta técnica sugieren que existen dos fases en el proceso de Push Out, la falla y el deslizamiento. La preparación de los dientes, luego de haber cementado el poste, consiste en cortar los dientes en sentido perpendicular al eje axial, para obtener rodajas de 1 a 2 mm de grueso, obteniéndose un total de 3 a 8 segmentos por diente. Cada segmento de diente es posicionado en la plataforma metálica con la superficie coronal hacia abajo, el punzón de la máquina será posicionado solo

sobre la superficie del poste, no debiendo contactar con las paredes del segmento del diente. Se aplica la fuerza compresiva en sentido apico-coronal, hasta desalojar el segmento del poste. La fuerza final (MPa) se obtiene al dividir la fuerza compresiva registrada en la maquina al producirse el desalojo del segmento, entre la superficie de adhesión del segmento de poste. (Henríquez, P. 2012; Faria, M., Gomes, E., Messias, D., Silva, J., Souza, C., Paulino, S. 2013).

- Definición de términos básicos
- Poste en fibra de vidrio. Sistema de anclaje intra-radicular prefabricado a base de fibras de vidrio o sílice utilizado para mejorar la retención de una restauración.
- Silano. Compuesto de silicona e hidrogeno utilizado para mejor la unión de estructuras resinosas o metálicas al substrato dentinario remanente, mejorando la unión química.
- Sistema adhesivo autoacondicionante. Sistema adhesivo donde el acondicionamiento del substrato dentario y grabado acido resulta de la aplicación de una sustancia única.
- Cemento resinoso autoadhesivo.- Elemento de cementación de restauración que no precisa de un tratamiento o acondicionamiento previo del substrato dentinario.
- Push Out test. Prueba de laboratorio que consiste en aplicar una fuerza para producir deslizamiento de una porción de un elemento determinado que se haya unido a una interfase fibra-matriz.

III. Método

3.1 Tipo de Investigación

Aplicativo. Investigación cuyo propósito es dar solución a situaciones o problemas concretos e identificables.

Transversal. Las variables son medidas en un tiempo determinado.

Prospectivo. La información es recopilada después del inicio del estudio.

Comparativo. Establecer semejanzas o diferencias entre dos o más variables. (Bunge, M. 2004; Bunge, M. 2002; Martínez, L. 2010; Lozano, G., La Rosa, J., Viaña, J., Mendoza, M. 2015)

Experimental. Cumple con los requisitos de manipulación de o las variables independientes y de equivalencia de grupos. (Hernández, R., Fernández, C., Baptista, P. 1997)

3.2 Población y muestra

Población.

Dientes uniradiculares de bovino.

Muestra.

Determinada por conveniencia de 30 dientes uniradiculares de bovino antero superiores sanos.

- Criterios de inclusión.
 - Dientes uniradiculares de bovino
 - Dientes sin fractura radicular
 - Dientes sin raíz corta
 - Dientes sin raíz lacerada o curca
 - Dientes con ápice maduro
- Criterios de exclusión.
 - Dientes con dos o más raíces.
 - Dientes con fractura radicular

- Dientes con raíz corta
- Dientes con raíz dilacerada o curva
- Dientes con reabsorción radicular

3.3 Operacionalización de variables

- Identificación y clasificación de variables

Las variables a utilizar fueron el ACONDICIONAMIENTO QUÍMICO de los postes mediante los compuestos Silano y agente adhesivo multipropósito; y la RESISTENCIA ADHESIVA AL CIZALLAMIENTO.

Las variables independientes fueron: 1.- Silano y 2.- Agente adhesivo multipropósito.

La variable dependiente fue: 1.- Resistencia adhesiva al cizallamiento.

- Definición conceptual

- Variable independiente 1.

Acondicionamiento químico realizado a los postes intra-radicales cónicos en fibra de vidrio previo a su cementación con Cemento Auto-Adhesivo Universal de Resina.

Elemento: SILANO Ángelus (Angelus Industria de Productos Odontológicos, Londrina, Brasil)

Molécula bifuncional gammametacril-oxipropil-trimetoxisilano. Compuestos de silicona e hidrogeno y otros compuestos monoméricos de silicona. Estructura bifuncional con un extremo que termina en un grupo órgano funcional metacrilato para unirse a la resina y el otro extremo termina en un grupo mercapto para unirse al reforzamiento inorgánico metal o cerámica. Agentes de unión entre materiales orgánicos e inorgánicos. Se denominan también “primers cerámicos” o “agentes de unión”.

- Variable independiente 2.

Acondicionamiento químico realizado a los postes intra-radicales cónicos en fibra de vidrio previo a su cementación con Cemento Auto-Adhesivo Universal de Resina.

Elemento: Agente Adhesivo Multipropósito (SCOTCHBOND™ UNIVERSAL ADHESIVE 3M ESPE, EEUU). Agente adhesivo de un solo paso compuesto por monómero de fosfato MDP, HEMA, copolímero Vitrebond, relleno de resina, etanol, agua, iniciadores y Silano.

- Variable dependiente.

Resistencia adhesiva al cizallamiento (Push Out Test) de postes intra-radicales cónicos en fibra de vidrio acondicionados químicamente con dos elementos diferentes previo a su cementación con Cemento Auto-Adhesivo Universal de Resina (RelyX Ultimate Clicker 3M ESPE, EEUU).

Fuerza compresiva por unidad de área requerida para producir fractura o falla en la interfase adhesiva dentina/cemento o interfase adhesiva poste/cemento.

- Definición operacional

VARIABLE	CATEGORIA	DEFINICION	INDICADOR	ESCALA	VALOR
Resistencia adhesiva al cizallamiento	Dependiente	Fuerza compresiva por unidad de área requerida para producir fractura o falla en la interfase adhesiva dentina/cemento o interfase adhesiva poste/cemento.	Medida indicada en la maquina universal de pruebas	Razón	Megapascales
Silano	Independiente	Molécula bifuncional gammametacril-oxipropil-trimetoxisilano. Compuestos de silicona e hidrogeno y otros compuestos monoméricos de silicona.	SILANO Ángelus (Angelus Industria de Productos Odontológicos, Londrina, Brasil)	Nominal	Silano
Agente Adhesivo Multipropósito	Independiente	Agente adhesivo de un solo paso compuesto por monómero de fosfato MDP, HEMA, copolímero Vitrebond, relleno de resina, etanol, agua, iniciadores y Silano.	Agente Adhesivo Multipropósito (SCOTCHBOND TM UNIVERSAL ADHESIVE 3M ESPE, EEUU).	Nominal	Agente adhesivo multipropósito

3.4 Instrumentos

- Recipientes herméticos y oscuros.
- Suero fisiológico
- Disco diamantado (NTI-kahla GmbH Germany)
- Pieza de mano de baja velocidad (NSK Tokio, Japón).
- Localizador electrónico de foramen apical J. MORITA (ROOT ZX III, Japón)
- Limas de movimiento recíprocante WAVE ONE GOLD (DENSPLY SIRONA, Suiza)
- Motor eléctrico para preparación de conductos X-Smat Plus ((DENSPLY SIRONA, Suiza).
- Solución de hipoclorito de sodio al 2,5%.
- Puntas de papel y puntas maestras de gutapercha de la marca ENDOMEDIC (SURE DENT CORPORATION, COREA)
- Sellador permanente ADSEAL (META BIOMED CO LTD, Corea)
- Cemento provisional (Coltosol R Coltene/Whaledent, Altstätten, Suiza).
- Fresa redonda de diamante de alta velocidad
- Pieza de mano de alta velocidad (NSK Tokio, Japón).
- Fresas largo secuenciales número 1, 2,3 Peeso (Denstply-Maillefer, Ballaigues, Suiza).
- Fresa EXCLUSIVA de Alemania incluida en el Kit Introductorio Whitepost DC (FGM DENTSCARE LTDA, Brasil)
- Contra ángulo de baja velocidad (NSK Tokio, Japón).
- Kit de postes intra-radicales cónicos en fibra de vidrio Whitepost DC 2 (FGM DENTSCARE LTDA, Brasil)
- SILANO Ángelus (Angelus Industria de Productos Odontológicos, Londrina, Brasil)
- Agente Adhesivo Multipropósito (SCOTCHBOND TM UNIVERSAL ADHESIVE 3M ESPE, EEUU).
- Cemento Auto-Adhesivo Universal de Resina (RelyX Ultimate Clicker 3M ESPE, EEUU).
- Lámpara de Luz led WOODPECKER LED. E (GUILIN WOODPECKER MEDICAL INSTRUMENT CO, LTD, China)

- Maquina Universal de Ensayos marca AMSLER del Laboratorio N°4 del Laboratorio de Mecánica de la Facultad de Ingeniería Mecánica de la Universidad Nacional de Ingeniería (UNI)

3.5 Procedimientos

Se seleccionaron 30 dientes antero superiores de bovino sanos. Las coronas clínicas fueron seccionadas transversalmente a nivel del techo de la cámara pulpar, con la ayuda de un disco diamantado (NTI-kahla GmbH Germany) en una pieza de mano de baja velocidad (NSK Tokio, Japón) y refrigeración externa mediante suero fisiológico. Se realizó el tratamiento de conducto a todas las piezas dentarias. Se empleó el localizador electrónico de foramen apical J. MORITA (ROOT ZX III, Japón) para determinar el límite radicular. Los conductos fueron instrumentados hasta un milímetro por sobre el foramen apical, con limas de movimiento recíprocante WAVE ONE GOLD (DENSPLY SIRONA, Suiza), hasta una lima de calibre #45 (large) mediante el uso del motor eléctrico para preparación de conductos X-Smat Plus ((DENSPLY SIRONA, Suiza). Durante la preparación, los canales radiculares fueron irrigados con una solución de *hipoclorito de sodio al 2,5%* y los conductos secados con torundas de algodón y puntas de papel de la marca ENDOMEDIC (SURE DENT CORPORATION, COREA)

Posteriormente los conductos fueron obturados con puntas maestras de gutapercha ENDOMEDIC (SURE DENT CORPORATION, COREA) y sellador permanente ADSEAL (META BIOMED CO LTD, Corea) usando la técnica de compactación lateral en frío. El exceso extracoronal de gutapercha se eliminó con un condensador caliente, luego las piezas se sellaron con cemento provisional (Coltosol R Coltene/Whaledent, Altstatten, Suiza). Los especímenes se mantuvieron sumergidos en suero fisiológico en recipientes herméticos y oscuros por 48 horas.

Luego, el cemento provisional que selló los canales se retiró usando una fresa redonda de diamante y una pieza de mano de alta velocidad (NSK Tokio, Japón). La preparación del conducto de la raíz para la inserción del poste en fibra de vidrio Whitepost DC (FGM DENTSCARE LTDA, Brasil) se inició con condensadores calentados para quitar parte de la gutapercha del inicio del conducto. La preparación se terminó con un contra ángulo de

baja velocidad (NSK Tokio, Japón), usando fresas largo secuenciales número 1, 2,3 Peeso (Denstply-Maillefer, Ballaigues, Suiza) y terminando con la fresa EXCLUSIVA de Alemania incluida en el Kit Introductorio Whitepost DC (FGM DENTSCARE LTDA, Brasil) hasta una extensión vertical de 10 mm en todas las muestras, quedando estandarizado el diámetro y la forma de las preparaciones.

Una vez finalizada la preparación de los conductos, los dientes se distribuyeron de forma aleatoria en 3 grupos (Grupo A o control, que fueron cementados utilizando únicamente el cemento auto-adhesivo universal; Grupo B o grupo Silano, cuyos postes fueron previamente acondicionados con Silano antes de la cementación, y finalmente el Grupo C o grupo agente adhesivo universal,) de 10 muestras cada uno.

Se utilizaron los siguientes materiales de acondicionamiento de los postes:

Grupo B: SILANO Ángelus (Angelus Industria de Productos Odontológicos, Londrina, Brasil)

Grupo C: Agente Adhesivo Multipropósito (SCOTCHBOND TM UNIVERSAL ADHESIVE 3M ESPE, EEUU).

En el Grupo A, el interior de los conductos fue lavado con una solución de Digluconato de Clorhexidina al 0,12% y Cloruro de Cetilpiridinio al 0,5% (PERIO.AID, DENTAID, España) y luego lavado y secado con puntas de papel. Se aplicó el Agente Adhesivo Multipropósito (SCOTCHBOND TM UNIVERSAL ADHESIVE 3M ESPE, EEUU) dentro del conducto mediante el uso de micro-aplicadores desechables finos (Microbrush, World Product, EEUU) según las instrucciones del fabricante, friccionando durante 20 segundos y luego soplando el líquido con chorro de aire libre de agua y aceite por 5 segundos.

Se procedió a la cementación de los postes en fibra de vidrio Whitepost DC (FGM DENTSCARE LTDA, Brasil) los cuales no fueron previamente acondicionados. La cementación se realizó utilizando el Cemento Auto-Adhesivo Universal de Resina (RelyX Ultimate Clicker 3M ESPE, EEUU), colocando el cemento directamente en el canal radicular e inmediatamente colocando el poste aplicando una presión moderada

para mantenerlo en su posición, girando ligeramente el poste durante la inserción para evitar la formación de burbujas de aire.

La polimerización se realizó a través de los postes traslucidos durante 40 segundos utilizando una lámpara de luz led WOODPECKER LED. E (GUILIN WOODPECKER MEDICAL INSTRUMENT CO, LTD, China)

En el Grupo B, se realizó el mismo procedimiento previo con la diferencia que en este caso si se produjo el acondicionamiento de los postes antes de su cementación. Para el acondicionamiento de los postes, éstos fueron limpiados previamente con alcohol para luego aplicarles el SILANO Ángelus (Angelus Industria de Productos Odontológicos, Londrina, Brasil) con el uso de micro-aplicadores desechables finos (Microbrush, World Product, EEUU) esperándose durante un minuto y luego removiendo los excesos mediante chorros de aire. La cementación se realizó siguiendo las indicaciones del fabricante como en el grupo anterior.

En el Grupo C, el procedimiento fue el mismo utilizado anteriormente. Con la diferencia que en este grupo luego de que los postes fueron limpiados previamente con alcohol, se les aplicó el Agente Adhesivo Multipropósito (SCOTCHBOND TM UNIVERSAL ADHESIVE 3M ESPE, EEUU) con el uso de micro-aplicadores desechables finos (Microbrush, World Product, EEUU) esperándose durante un minuto y luego removiendo los excesos mediante chorros de aire. La cementación se realizó de manera similar a los grupos anteriores siguiendo las indicaciones del fabricante.

Las piezas dentales se seccionaron transversalmente utilizando un disco diamantado (NTI-kahla GmbH Germany) en una pieza de mano de baja velocidad (NSK Tokio, Japón) con refrigeración externa mediante suero fisiológico obteniéndose 1 espécimen de 2mm de altura que representan la porción coronal de los postes. Cada espécimen se marcó mediante un plumón de tinta indeleble en su porción coronal.

Después de 2 días de almacenamiento de las muestras, en frascos herméticos y oscuros en una solución de suero fisiológico y almacenados en la refrigeradora a 4°C, los segmentos fueron sometidos a las pruebas de cizallamientos. Las muestras fueron colocadas sobre una tuerca de metal con la marca coronal hacia abajo y dejando el centro del poste libre.

Las muestras se sometieron a una carga constante con una velocidad de desplazamiento de 1 mm/min en la Máquina Universal de Ensayos marca AMSLER del Laboratorio N°4 del Laboratorio de Mecánica de la Facultad de Ingeniería Mecánica de la Universidad Nacional de Ingeniería (UNI) hasta producir el desplazamiento absoluto de los postes. Obteniéndose un valor de carga en kilogramos (kg).

Los valores obtenidos para cada espécimen se registraron en la hoja de recolección de datos diseñada para el presente estudio por el laboratorio. La fuerza adhesiva se calculó dividiendo la carga de ruptura (N) entre el área (mm²) de la interfase adhesiva de cada espécimen (ISO/TS 11405 Dental materials – Testing of adhesion to tooth structure) como Delgado, A., Maggi, G. (2016).

Mediante la aplicación de la siguiente fórmula utilizada Chang L, Hong L, Yue-Tong Q, Song Z y Su-Qian Z en el 2014:

$$MPa = N / (DHPi)$$

Dónde:

DHPi, representa el área de la superficie adherida.

N= Newton

D= diámetro del poste (mm)

H= altura del segmento (mm)

Pi= 3,14

3.6 Análisis de datos

- Técnicas e instrumentos de recolección de datos

La técnica utilizada fue observacional, se realizó un registro visual de los elementos a ser estudiados los cuales fueron debidamente clasificados y consignados. El instrumento utilizado será una Ficha de Registro en la cual se anotaron los datos y resultados obtenidos en las pruebas. (ANEXO 2). (Hernández, R., Fernández, C., Baptista, P. 1997; Tipacti, C., Flores, N. 2012).

- Técnica de análisis de datos

Para el plan de análisis se elaboró una base de datos en Excel para analizarlos con el programa estadístico Stata v15.0.

Se evaluó la normalidad de los datos con la prueba estadística de Shapiro Wilk para cada grupo. Para describir la resistencia adhesiva por grupo se obtuvo la media aritmética \pm Desviación Estándar (D.S.), con sus respectivas gráficas de barras con barras de error. Para comparar la resistencia promedio entre dos grupos se utilizó la prueba estadística t de Student para grupos independientes. El nivel de significancia que se utilizó fue de 0.05.

IV. Resultados

- Contrastación de Hipótesis

La hipótesis planteada en el presente trabajo, “No existen diferencias significativas en la resistencia adhesiva al cizallamiento (Push Out) de postes intra-radicales cónicos en fibra de vidrio acondicionados con Silano versus Agente Adhesivo Multipropósito previo a su cementación con Cemento Auto-Adhesivo Universal de Resina en dientes uniradicales de bovino “ fue rechazada debido a que si existe diferencia estadísticamente significativa entre la resistencia adhesiva al cizallamiento entre los grupos acondicionados con Silano y con el agente adhesivo multipropósito.

- Análisis e interpretación

Evaluar las diferencias que existen en la resistencia adhesiva al cizallamiento (Push Out Test) de postes intra-radicales cónicos en fibra de vidrio acondicionados con Silano versus Agente Adhesivo Multipropósito previo a su cementación con Cemento Auto-Adhesivo Universal de Resina en dientes uniradicales de bovino.

Tabla 01.- Resistencia adhesiva al cizallamiento entre el grupo control y el Silano.

Grupo	N°	Media	E.S.	D.S.	[95% Conf.	Interval]	t	P
Control	10	15.18	0.29	0.91	14.53	15.84	-3.027	0.0072
Silano	10	17.67	0.77	2.43	15.93	19.41		

Al evaluar la resistencia adhesiva al cizallamiento de los postes de fibra de vidrio acondicionados con Silano a los 2 días de su cementación en comparación con un grupo control se encontró una resistencia mayor con Silano teniendo una media \pm D.S. de 17.67 ± 2.43 en comparación con el grupo control que muestra una media \pm D.S. de 15.18 ± 0.91 , esta diferencia es estadísticamente significativa ($p < 0.05$).

Grafico 01.- Resistencia adhesiva al cizallamiento entre el Silano y grupo control.

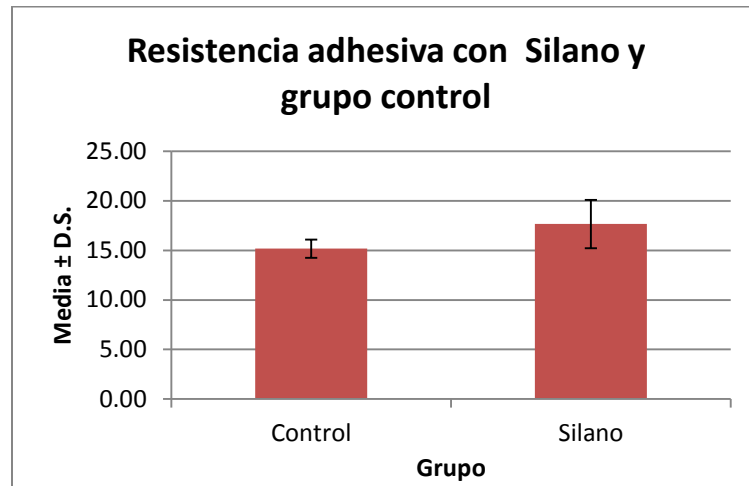


Tabla 02.- Resistencia adhesiva al cizallamiento entre el grupo control y el agente adhesivo multipropósito.

Grupo	N°	Media	E.S.	D.S.	[95% Conf. Interval]	t	P
Control	10	15.18	0.29	0.91	14.53 15.84	-8.7948	0.0000
Adhesivo	10	20.57	0.54	1.71	19.35 21.79		

Al evaluar la resistencia adhesiva al cizallamiento de los postes de fibra de vidrio acondicionados con un agente adhesivo multipropósito a los 2 días de su cementación en comparación con un grupo control se encontró una resistencia mayor con el adhesivo multipropósito teniendo una

media \pm D.S. de 20.57 ± 1.71 en comparación con el grupo control que muestra una media \pm D.S. de 15.18 ± 0.91 , esta diferencia es estadísticamente muy significativa ($p < 0.05$).

Grafico 02.- Resistencia adhesiva al cizallamiento entre el grupo control y el agente adhesivo multipropósito.

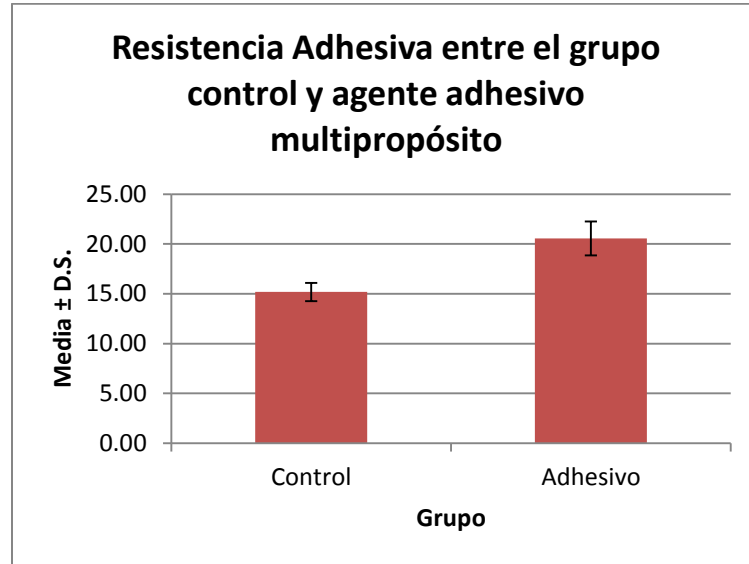
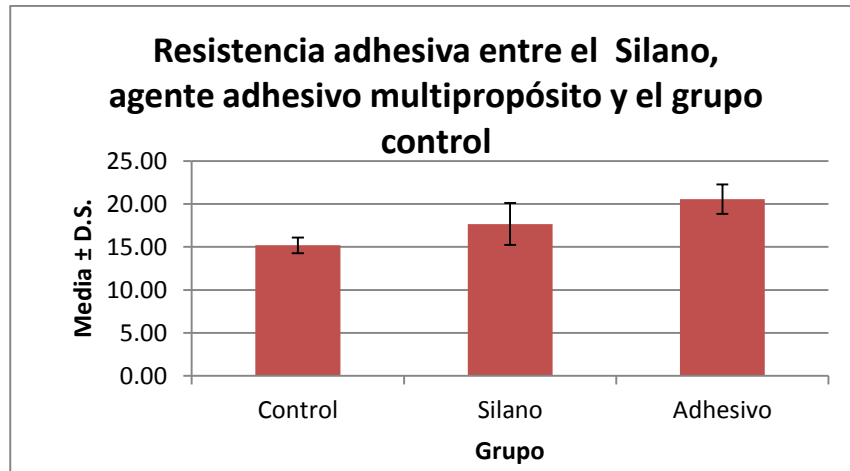


Tabla 03.- Resistencia adhesiva al cizallamiento entre el Silano y el agente adhesivo multipropósito.

Grupo	N°	Media	E.S.	D.S.	[95% Conf. Interval]	t	P
Silano	10	17.67	0.77	2.43	15.93 19.41	-3.085	0.0064
Adhesivo	10	20.57	0.54	1.71	19.35 21.79		

Al evaluar la resistencia adhesiva al cizallamiento se encontró que el adhesivo multipropósito presenta una resistencia mayor teniendo una media \pm D.S. de 20.57 ± 1.71 en comparación con Silano que muestra una media \pm D.S. de 17.67 ± 2.43 , esta diferencia es estadísticamente significativa ($p < 0.05$).

Grafico 03.- Resistencia adhesiva al cizallamiento entre el Silano, agente adhesivo multipropósito y el grupo control.



V. Discusión de resultados

La rehabilitación de piezas dentarias con un grado de pérdida de estructura coronal considerable y que requieren la utilización de postes en fibra de vidrio como medio de sustento para la restauración correspondiente, necesitan de un adecuado sistema adhesivo así como un correcto tratamiento de la superficie de los postes a fin de favorecer el éxito y la longevidad de las mismas. El presente estudio tuvo como objetivo evaluar la resistencia adhesiva al cizallamiento entre el acondicionamiento de la superficie de los postes en fibra de vidrio con el agente adhesivo universal Scotchbond TM Universal Adhesive 3M ESPE y el Silano Ángelus entre ellos y en comparación al grupo control en el cual se utilizó únicamente el cemento dual de resina RelyX Ultimate Clicker 3M ESPE como medio de cementación de los postes.

A partir de los resultados se encontró, que el adhesivo multipropósito Scotchbond TM Universal Adhesive 3M ESPE presenta una resistencia mayor teniendo una media \pm D.S. de 20.57 ± 1.71 en comparación con el Silano Ángelus que muestra una media \pm D.S. de 17.67 ± 2.43 , esta diferencia es estadísticamente significativa y en comparación con el grupo control cemento dual de resina RelyX Ultimate Clicker 3M ESPE que muestra una media \pm D.S. de 15.18 ± 0.91 , esta diferencia es estadísticamente significativa ($p < 0.05$).

La presente investigación contraviene lo encontrado por Henriquez P. (2012) cuyos resultados indicaron que no existen diferencias estadísticamente significativas entre los valores de resistencia adhesiva entre el grupo de postes cementados con el Adhesivo Adper Single Bond 2 - Cemento RelyX ARC con una media de 11,16 y el grupo cemento RelyX U100 cuya media fue de 12,5 . Concluyendo que el uso del cemento autoadhesivo RelyX U100 combina una buena resistencia adhesiva y una técnica más sencilla en comparación a los cementos de resina compuesto convencionales, en este caso el grupo control cemento dual de resina RelyX Ultimate Clicker 3M ESPE muestra una media \pm D.S. de 15.18 ± 0.91 reflejando valores más altos que los registrados por Henríquez.

De la misma forma, los resultados obtenidos por Soto G. (2010) que indicaron diferencias estadísticas en la fuerza de adhesión en cuanto al tratamiento de los postes entre el grupo Silano con 15,37 MPa frente al grupo Acido fluorhídrico/Silano con 13,86 MPa registraron valores inferiores a los tres grupos utilizados en el presente estudio. Su conclusión, que la aplicación del

silano sobre la superficie de los postes produce un incremento de la fuerza de adhesión en la cementación concuerda con la conclusión de la presente investigación.

Los resultados obtenidos en el grupo control cemento dual de resina RelyX Ultimate Clicker 3M ESPE que muestra una media \pm D.S. de 15.18 ± 0.91 , en comparación con los obtenidos por Mendonca L. (2009) que determinaron que las medidas generales de sus diferentes grupos fueron RelyX ARC/Scotch Bond Multipropósito Fotoactivado $4,87(+/-3,65)$ MPa; RelyX ARC/Scotch Bond Multipropósito Químicamente activado $5,89(+/-3,72)$ MPa y Relyx U100 $8,50(+/-4,52)$ MPa. Evidencian que el RelyX Ultimate Clicker 3M ESPE registra valores más altos de resistencia adhesiva frente al mejor grupo registrado por Mendonca, cemento resinoso autoadhesivo Relyx U100 y confirman que la resistencia de unión se ve influenciada por el tipo de cemento utilizado.

Con respecto a Sultan S. (2013), cuyos valores obtenidos en sus grupos de investigación: Postes sin tratamiento de superficie $23,4$ MPa, postes tratados con cloroformo $28,8$ MPa, postes tratados como el grupo anterior adicionalmente se les aplico Silano $29,4$ MPa, postes que fueron arenados con partículas de alúmina $28,6$ MPa y postes tratados como el grupo anterior pero a los cuales se les aplico Silano $34,6$ MPa. Se evidencian diferencias significativas en comparación a los valores registrados en el presente estudio, lo cual, podría deberse en primer lugar al cemento utilizado (Calibra) y al tipo de tratamiento de la superficie de los postes. Sultan concluye que la fuerza de resistencia adhesiva se ve afectada significativamente según el tratamiento en superficie de los postes en fibra de vidrio y establece que el tratamiento del poste mediante arenado y luego silanizado incrementa el valor de resistencia en comparación a los otros grupos.

Los resultados registrados por Chang L. (2014) y que mostraron que la mayor fuerza de resistencia adhesiva proviene de los cementos resinosos duales Relyx Unicem y Panavia F2.0 lo llevaron a concluir que no existen diferencias significativas entre silanizar o no los postes en cuanto a la resistencia adhesiva y que únicamente el tratar los postes mediante arenado y luego silanizado incrementa significativamente los valores de resistencia adhesiva. Dichas conclusiones no concuerdan con lo registrado en el presente estudio, en los cuales se evidencia una diferencia estadísticamente significativa entre el grupo control, es decir sin tratamiento de la superficie, y los grupos de acondicionamiento mediante Silano o agente adhesivo multipropósito.

Peres de Rosatto C. (2014) en su investigación, no encontró diferencia significativa en el efecto del factor temperatura del aire de secado entre los diferentes tipos de Silano pero sí se encontró diferencia significativa en la adhesión en el grupo de secado del Silano con aire caliente a 60°C con respecto al grupo control de cemento resinoso. Concluye que la aplicación de aire caliente a 60°C sobre la superficie del poste tratado con Silano tiene influencia significativa en la fuerza de adhesión al cemento resinoso, lo que podría suponer que existiría una diferencia estadísticamente significativa en los resultados si se hubiese considerado el factor de la temperatura del secado del Silano Ángelus y el grupo adhesivo multipropósito Scotchbond TM Universal Adhesive 3M ESPE.

La conclusión de Druck (2015), que en dientes restaurados mediante postes de fibra el tratamiento de la superficie de los postes tiene influencia en la resistencia adhesiva de estos. Donde sus resultados mostraron que existe una diferencia significativa en la fuerza de resistencia adhesiva con respecto al tratamiento de la superficie ($p=0,0353$) siendo el de mayores resultados el grupo Silano y el de menor desempeño el grupo control, concuerda con los resultados obtenidos en el presente trabajo. Ratificando que evidentemente, el acondicionamiento de la superficie de los postes en fibra de vidrio mediante el Silano Ángelus o el adhesivo multipropósito Scotchbond TM Universal Adhesive 3M ESPE, conllevan un aumento significativo en la resistencia al cizallamiento de estos.

Los resultados del presente estudio ratifican la conclusión de Bitter K (2007). En donde manifiesta que si bien existe diferencia significativa entre el cemento y el tipo de poste utilizado, la mayor diferencia en la resistencia adhesiva se encuentra en cuanto el tratamiento del poste, silanización, previo a la cementación.

Por otro lado, Rathke A (2009) demostró que tanto el tipo de poste como el agente cementante tiene efectos significativos en la fuerza adhesiva ($p=0,004$). Que la silanización no incremento la adhesión a nivel radicular ($p=0,49$) pero si a nivel del núcleo ($p=0,03$). Y concluyo que la aplicación de Silano a los postes, emplear un sistema adhesivo de tres pasos y el uso de postes translucidos incrementan la fuerza de adhesión. Esta conclusión estaría en relación con los resultados registrados en la presente investigación.

En la investigación de Ayse DK. (2008), donde concluye que no existe diferencia estadísticamente significativa entre los agentes cementantes duales, pero si existe diferencia estadísticamente significativa en el tipo y traslucidez del poste utilizado podría significar una relación entre el tipo de poste utilizado en el presente trabajo y los resultados obtenidos.

Los resultados obtenidos por Rodig T (2010), mostraron que la mayor fuerza de resistencia adhesiva se observó en la combinación de postes en fibra de vidrio tratados con aire abrasivo, silanizados, y cementados con cemento resinoso. Concluyendo que el tipo de poste, el tipo de tratamiento a la superficie de éste, y el agente cementante muestran diferencias estadísticamente significativas en cuanto a la fuerza de adhesión. Y que el uso de cementos autoacondicionantes representa una alternativa promisoría en la simplificación de los procedimientos clínicos. Esta conclusión confirma la utilidad de la presente investigación, en la cual se busca dar nuevas opciones de tratamiento de superficie de los postes en fibra de vidrio que resulten más sencillas, económicas y que a su vez favorezcan una mejor resistencia a la adhesión.

La conclusión de Perdigao J (2006), en función a que sus resultados mostraron que no existe diferencia estadísticamente significativa entre los grupos de postes en fibra de vidrio silanizados 14.1 megapascales y los no silanizados 12,7 megapascales ($p=0,403$), que el tratamiento de la superficie de los postes con Silano no proporciona un incremento en la fuerza de resistencia adhesiva entre éstos y el cemento resinoso y que el tipo de poste utilizado no afecta significativamente la unión con la estructura radicular son contrarios a las conclusiones que se desprenden de la presente investigación. En la cual se evidencia que si existe diferencia estadísticamente significativa en la resistencia adhesiva al cizallamiento entre los grupos control cemento dual de resina RelyX Ultimate Clicker 3M ESPE, el grupo Silano Ángelus y el grupo adhesivo multipropósito Scotchbond TM Universal Adhesive 3M ESPE.

Radovic I (2007). Encontró que luego del tratamiento físico de los postes, no existe diferencia estadísticamente significativa en el tratamiento químico de la superficie de los postes y la fuerza de adhesión ($p=0,08$) mientras que si se encontró diferencia significativa entre el tratamiento químico de la superficie de los postes y la fuerza de adhesión sin el tratamiento físico de la superficie de los postes. Concluyendo que la aplicación de Silano mostró mayor resistencia en comparación a la aplicación de adhesivo y el no tratamiento químico de la superficie de los postes, conclusiones que respaldan los resultados obtenidos en el presente trabajo. También

sostiene que el arenado de la superficie de los postes incrementa la fuerza de resistencia adhesiva sin la necesidad de un post tratamiento químico lo que podría sugerir una variable para futuras investigaciones.

Radovic I (2008), cuyos resultados demostraron que el tratamiento de superficie tiene influencia significativa en la fuerza de resistencia adhesiva pero concluye que la aplicación de adhesivo adicional no tiene influencia sobre la fuerza de resistencia adhesiva. Lo cual es contrario a los resultados obtenidos en el presente trabajo, en donde la aplicación de adhesivo sobre la superficie de los postes si contribuye significativamente en la resistencia adhesiva. Esta diferencia podría deberse a que el adhesivo multipropósito Scotchbond TM Universal Adhesive 3M ESPE tiene incorporado Silano dentro de su fórmula.

Los resultados obtenidos por Mariano (2014) en donde no hay diferencia significativa en el valor de resistencia adhesiva “Push-Out” en postes de fibra de vidrio cementados entre los tres diferentes sistemas de cementación estudiados - Multilink N (Ivoclar Vivadent) 12.00 , Relyx U200 (3M ESPE) 11.45 y adhesivo autograbante Single Bond Universal (3M ESPE) y cemento RelyArc (3M ESPE) 11.84 – reflejan diferencias significativas en cuanto a los valores registrados en la presente investigación tanto en el grupo control cemento dual de resina RelyX Ultimate Clicker 3M ESPE que muestra una media \pm D.S. de 15.18 ± 0.91 , el grupo el Silano Ángelus que muestra una media \pm D.S. de 17.67 ± 2.43 , y el grupo adhesivo multipropósito Scotchbond TM Universal Adhesive 3M ESPE el cual presenta una resistencia mayor teniendo una media \pm D.S. de 20.57 ± 1.71 .

Los valores obtenidos por Sánchez F (2018) corroboran los resultados del presente estudio, en el sentido que existe una diferencia significativa en cuanto al acondicionamiento de los postes previo a su cementación con cemento resinoso. Pero difieren en los valores registrados entre sus grupos con relación a los registros encontrados en la presente investigación lo que podría entenderse en función al cemento utilizado RelyX U200 en comparación con el cemento dual de resina RelyX Ultimate Clicker 3M ESPE.

VI. Conclusiones

- a) El adhesivo multipropósito Scotchbond TM Universal Adhesive 3M ESPE presenta una resistencia promedio significativamente mayor que la cementación con el Silano Ángelus, $P < 0.05$.

- b) Al comparar la resistencia adhesiva entre el grupo control cemento dual de resina RelyX Ultimate Clicker 3M ESPE y el Silano Ángelus, se encontró una resistencia promedio mayor con Silano. Estas diferencias son estadísticamente significativas, $P < 0.05$.

- c) Al evaluar la resistencia adhesiva con un agente adhesivo multipropósito Scotchbond TM Universal Adhesive 3M ESPE en comparación con un grupo control cemento dual de resina RelyX Ultimate Clicker 3M ESPE se encontró diferencias estadísticamente significativas, siendo mayor en promedio con el adhesivo multipropósito, $P < 0.05$.

VII. Recomendaciones

De acuerdo a los resultados de la presente investigación, se recomienda:

- Realizar investigaciones de índole longitudinal de los procedimientos y productos utilizados para observar su comportamiento.
- Realizar trabajos con ayuda del microscopio de barrido electrónico para determinar la interfase entre remanente radicular, cemento resinoso y poste.
- Realizar estudios para analizar el comportamiento de otras marcas y presentaciones de cementos resinosos.
- Realizar investigaciones considerando el tratamiento físico de la superficie de los postes antes de la aplicación del adhesivo y la cementación.
- Realizar trabajos considerando la variable termociclaje como uno de los aspectos a estudiar.

VIII. Referencias

- Ayse, D., Ureyen, K. y Necdet, A. (2008). Micro push-out bond strengths of four fiber-reinforced composite post systems and 2 luting materials. *Oral Surg Med Oral Pathol Oral Radiol Endod.*, (105): 121-128. Recuperado de:
http://www.dentalnews.com.br/downloads/artigos-cientificos/pinos-RTD/Kececi_%20Micro%20Pushout%20of%20fiber%20posts.pdf
- Bitter, K., Noetzel, J., Neumann, K. y Kielbassa, A. (2007). Effect of silanization on bond strengths of fiber posts to various resin cements. *Quintessence Int.* , (38): 121-128. Recuperado de: http://www.dentalnews.com.br/downloads/artigos-cientificos/pinos-RTD/Bitter_%20Effect%20of%20silane%20on%20post%20to%20cement%20bond.pdf
- Bunge, M. (2002). *Ser, Saber, Hacer*. Primera edición. México: Editorial Paidós Mexicana S.A. Recuperado de:
http://www.ict.edu.mx/acervo_humanidades_filosofia_Ser%20saber%20hacer_Mario%20Bunge.pdf
- Bunge, M. (2004). *La Investigación Científica*. Tercera edición. Barcelona: Siglo XXI editores. Recuperado de:
<https://books.google.com.pe/books?id=iDjRhR82JHYC&printsec=frontcover&hl=es#v=onepage&q&f=false>
- Chang, L., Hong, L., Yue-Tong, Q., Song, Z. y Su-Qian, Z. (2014). The influence of four dual-cure resin cements and surface treatment selection to bond strength of fiber post. *International Journal of Oral Science* , 6: 56-60. Recuperado de:
<http://www.nature.com/ijos/journal/v6/n1/pdf/ijos201383a.pdf>
- Delgado, A. y Maggi, G. (2016). *Evaluación de la resistencia adhesiva al cizallamiento de 2 sistemas adhesivos a esmalte y dentina de dientes temporales*. (Tesis Titulación Cirujano Dentista). Universidad Andrés Bello, Viña del Mar, Chile.
- Dourado, A. y Reis, A. (2006). Revisión de literatura Sistemas Adhesivos. *RODYB – Revista de Operatoria Dental y Biomateriales* , 1 (2): 13-28. Recuperado de:
<http://www.rodyb.com/wp-content/uploads/2013/02/sistemas-adhesivos2.pdf>

- Druck, C., Bergoli, C., Pereira, G. y Valandro, L. (2015). Effect of two resin cements and two fiber post surface treatments on push-out bond strength between fiber post and root dentin. *The journal of Contemporary Dental Practice*, 16(1): 7-12. Recuperado de: <http://www.jaypeejournals.com/eJournals/ShowText.aspx?ID=7070&Type=PAID&TYPE=TOP&IN=~&eJournals/images/JPLOGO.gif&IID=530&isPDF=YES>
- Faria, M., Gomes, E., Messias, D., Silva, J., Souza, C. y Paulino, S. (2013). Tensile Strength of Glass Fiber Posts Submitted to Different Surface Treatments. *Brazilian Dental Journal* , 24 (6): 626-629. Recuperado de: http://www.scielo.br/readcube/epdf.php?doi=10.1590/0103-6440201302365&pid=S0103-64402013000600626&pdf_path=bdj/v24n6/0103-6440-bdj-24-06-626.pdf&lang=en
- Henríquez, P. (2012). *Estudio comparativo in vitro de postes de fibra de vidrio cementados mediante técnica adhesiva convencional y cementos autoadhesivos*. (Tesis Titulación Cirujano Dentista). Universidad de Chile, Santiago, Chile.
- Hernández, R., Fernández, C. y Baptista, P. (1997). *Metodología de la Investigación*. Colombia: McGRAW – HILL INTERAMERICANA DE MÉXICO. Recuperado de: https://mega.nz/#!vspnkR6b!xeC-hZiWeHEdwxPQ27hyGy9_zL81jTxEJguNIFkW09c
- Jara, P., Martínez, A., Correa, G. y Catalan, A. (2010). Estudio in vitro de la resistencia a la tracción de postes de fibra de vidrio cementados con cuatro agentes cementantes. *Av. Odontoestomatol* , 26 (5): 255-262. Recuperado de: <http://scielo.isciii.es/pdf/odonto/v26n5/original4.pdf>
- Lozano, G., La Rosa, J., Viaña, J. y Mendoza, M. (2015). *Diseño de plan de Tesis e Informe de Investigación en Ciencias de la Salud*. 1ra edición. Lima: Editorial universitaria UNFV.
- Mariano, F., Astudillo, C., Rodríguez, S. y Vildósola, P. (2014). Comparación de la Resistencia adhesive Push-Out en postes de fibra cementados con tres diferentes sistemas autograbantes. *Revista Dental de Chile* , 105 (2): 16-20. Recuperado de: http://www.revistadentaldechile.cl/temas%20agosto%202014/pdf/soch_2-2014_comparacion_de_la_resistencia_web_final.pdf

- Martinez, L. (2010). *Tipos de Diseño de Investigación*. Centre Cochrane Iberoamericano.
Recuperado de: http://www.cochrane.es/files/Recursos/presentacio_LMartinez.pdf
- Mendoca Da Silva, L. (2009). *Resistencia de uniao da cimentacao adesiva de pinos de fibra de vidro frente ao teste de remocao por extrusao* (Tesis de Maestría en Odontología).
Universidade de Sao Paulo. Bauru, Brasil.
- Meza, M. (2017) *Comparación in vitro de la resistencia adhesiva de un cemento autoadhesivo con diferentes tipos de tratamiento previos a la superficie dentinaria*. (Tesis Titulación Cirujano Dentista). Universidad Peruana de Ciencias Aplicadas. Lima, Perú.
- Novais, V., Simamoto, P., Rontani, R., Correr-Sobrinho, L. y Soares, C. (2011). Bond Strength Between fiber Post and Composite Resin Core – Influence of Temperature on Silane coupling Agents. *Braz Dent J.*, 23(1): 8-14. Recuperado de:
http://www.scielo.br/readcube/epdf.php?doi=10.1590/S0103-64402012000100002&pid=S0103-64402012000100002&pdf_path=bdj/v23n1/v23n1a02.pdf
- Perdigao, J., Gomes, G. y Lee, I. (2006). The effect of silane on the bond strenghts of fiber posts. *Dental Materials*, (826): 1-7. Recuperado de:
http://www.eapgoias.com.br/arquivos/downloads/Perdigao_et_al_03807.pdf
- Peres de Rosatto, C., Guimaraes, M., Resende, V., De Souza, M. y Soares, J. (2014). Effect of Silane type and Air-Drying Temperature on Bonding Fiber Post to Composite Core and Resin Cement. *Brazilian Dental Journal.* , 25(3): 227-224. Recuperado de:
http://www.scielo.br/readcube/epdf.php?doi=10.1590/0103-6440201300005&pid=S0103-64402014000300217&pdf_path=bdj/v25n3/0103-6440-bdj-25-03-00217.pdf
- Radovic, I. et al. (2007). Accelerated aging of adhesive-mediated fiber post-resin composite bonds: a modeling approach. . *Journal of Dentistry.* , 35(8): 683-689. Recuperado de:
http://www3.unisi.it/dl2/20100304131801026/Ivana_Radovic.pdf
- Radovic, I. et al. (2007). The effect of sandblasting on adhesion of a dual-cured resin composite to methacrylic fiber posts: microtensile bond strength and SEM evaluation. *Journal of*

Dentistry. , 35(6): 496-502. Recuperado de:

http://www3.unisi.it/dl2/20100304131801026/Ivana_Radovic.pdf

Radovic, I., Mazzitelli, C., Chieffi, N. y Ferrari, M. (2007). Evaluation of the adhesion of fiber post cemented using different adhesive approaches. *European Journal of Oral Sciences.* , 116(6): 557-563. Recuperado de:

http://www3.unisi.it/dl2/20100304131801026/Ivana_Radovic.pdf

Radovic, I., Monticelli, F., Cury, A., Bertelli, E., Vulicevic, Z. y Ferrari, M. (2008). Coupling of composite resin cements to quartz fiber post: a comparison of industrial and “chair-side” treatments of the post surface. *Journal of Adhesive Dentistry.* , 10(1): 57-66. Recuperado de: http://www3.unisi.it/dl2/20100304131801026/Ivana_Radovic.pdf

Rathke, A., Haj-Omer, D., Mucic, R. y Haller, B. (2009). Effectiveness of bonding fiber posts to root Canals and composite core build-ups. *Eur J Oral.* ,(117): 604-610. Recuperado de:

<http://www.dentalnews.com.br/downloads/artigos-cientificos/pinos-RTD/Bonding%20fiber%20posts%20to%20root%20canals0000.pdf>

Rodig, T., Nusime, A., Konietschke, F. y Attin, T. (2010). Effects of Different Luting Agents on Bond Strengths of Fiber-reinforced Composite Post to Root Canal Dentin. *J Adhes Dent.* , (12): 197-205. Recuperado de:

http://endoexperience.com/documents/jad_2010_03_s0197.pdf

Sánchez, F. y Torres, J. (2018) *Comparación in vitro de la fuerza de adhesión de postes de fibra de vidrio con superficie tratada previo a su cementación con un agente resinoso autograbante.* (Tesis Titulación Cirujano Dentista). Universidad Peruana de Ciencias Aplicadas. Lima, Perú.

Segato, C., Amaral, F., Franca, F., Florio, F. y Basting, R. (2014). Fracture resistance of weakened human premolar roots after use of a glass fiber post together with accessory posts. *Rev Odontol UNESP.* , 43(4): 280-285. Recuperado de:

<http://www.scielo.br/pdf/rounosp/v43n4/1807-2577-rounosp-43-04-00280.pdf>

- Soto, G. (2010). *Adhesión del Single Bond usando Silano en la cementación de postes de fibra de vidrio tratados con ácido fluorhídrico o Silano. In vitro.* (Tesis Titulación Cirujano Dentista). Universidad Nacional Federico Villarreal. Lima, Perú.
- Sultan, S., Korsiel, A., Kamel, M. y Etman, W. (2013). Effect of different surface treatments of luted fiber post on push out bond strength to root dentin. *Tanta Dental Journal* , 10: 116-122. Recuperado de: http://ac.els-cdn.com/S168785741300022X/1-s2.0-S168785741300022X-main.pdf?_tid=9f27ff84-080c-11e5-a453-00000aab0f6b&acdnat=1433128780_66c5367f2c76693b940949bce42718fc
- Tipacti, C. y Flores, N. (2012). *Metodología de la Investigación en Ciencias Neurológicas*. 1ra edición. Lima: Editorial Imprenta Unión.

IX. Anexos

ANEXO 1.- ISO/TS 11405 Dental materials – Testing of adhesion to tooth structure

ANEXO 1

**TECHNICAL
SPECIFICATION**

**ISO/TS
11405**

Second edition
2003-02-01

Dental materials — Testing of adhesion to tooth structure

*Produits dentaires — Essai d'adhésion à la
structure de la dent*



Reference number
ISO/TS 11405:2003(E)

© ISO 2003

PDF disclaimer

This PDF file may contain embedded typefaces. In accordance with Adobe's licensing policy, this file may be printed or viewed but shall not be edited unless the typefaces which are embedded are licensed to and installed on the computer performing the editing. In downloading this file, parties accept therein the responsibility of not infringing Adobe's licensing policy. The ISO Central Secretariat accepts no liability in this area.

Adobe is a trademark of Adobe Systems Incorporated.

Details of the software products used to create this PDF file can be found in the General Info relative to the file; the PDF-creation parameters were optimized for printing. Every care has been taken to ensure that the file is suitable for use by ISO member bodies. In the unlikely event that a problem relating to it is found, please inform the Central Secretariat at the address given below.

© ISO 2003 All rights reserved. Unless otherwise specified, no part of this publication may be reproduced or utilized in any form or by any means, electronic or mechanical, including photocopying and microfilm, without permission in writing from either ISO at the address below or ISO's member body in the country of the requester

ISO copyright office

Case postale 56 • CH-1211 Geneva 20

Tel. + 41 22 749 01 11

Fax + 41 22 749 09 47

E-mail copyright@iso.org

Foreword

ISO (the International Organization for Standardization) is a worldwide federation of national standards bodies (ISO member bodies). The work of preparing International Standards is normally carried out through ISO technical committees. Each member body interested in a subject for which a technical committee has been established has the right to be represented on that committee. International organizations, governmental and non-governmental, in liaison with ISO, also take part in the work. ISO collaborates closely with the International Electrotechnical Commission (IEC) on all matters of electrotechnical standardization.

International Standards are drafted in accordance with the rules given in the ISO/IEC Directives, Part 2.

The main task of technical committees is to prepare International Standards. Draft International Standards adopted by the technical committees are circulated to the member bodies for voting. Publication as an International Standard requires approval by at least 75 % of the member bodies casting a vote.

In other circumstances, particularly when there is an urgent market requirement for such documents, a technical committee may decide to publish other types of normative document:

— an ISO Publicly Available Specification (ISO/PAS) represents an agreement between technical experts in an ISO working group and is accepted for

publication if it is approved by more than 50 % of the members of the parent committee casting a vote;

— an ISO Technical Specification (ISO/TS) represents an agreement between the members of a technical committee and is accepted for publication if it is approved by 2/3 of the members of the committee casting a vote.

An ISO/PAS or ISO/TS is reviewed after three years in order to decide whether it will be confirmed for a further three years, revised to become an International Standard, or withdrawn. If the ISO/PAS or ISO/TS is confirmed, it is reviewed again after a further three years, at which time it must either be transformed into an International Standard or be withdrawn.

Attention is drawn to the possibility that some of the elements of this document may be the subject of patent rights. ISO shall not be held responsible for identifying any or all such patent rights.

ISO/TS 11405 was prepared by Technical Committee ISO/TC 106, *Dentistry*, Subcommittee SC 1, *Filling and restorative materials*.

This second edition cancels and replaces the first edition (11405:1994), which has been technically revised.

Introduction

The increasing importance of adhesion in restorative dentistry has made it evident that information is needed on the relative performance of materials that are claimed to bond to tooth structure. In the absence of comparative clinical trials, much emphasis has been placed on laboratory assessment of bond strength. While bond strengths cannot predict exact clinical behaviour, they may be useful for batch quality control.

Adhesive materials are used in many types of restorative and preventive work. Even if the stress on the bond in most circumstances can be defined as either tensile, shear or a combination of these, there are no specific laboratory or clinical tests which can be valid for all the various clinical applications of adhesive materials.

It is, therefore, intended with this Technical Specification to standardize as far as possible different laboratory procedures whereby the effect or quality of a bond between a dental material and tooth structure can be substantiated. By gaining experience with a specific testing system, a correlation between laboratory and clinical performance of the materials can be sought.

Dental materials — Testing of adhesion to tooth structure

1 Scope

This Technical Specification gives guidance on substrate selection, storage and handling as well as essential characteristics of different test methods for quality testing of the adhesive bond between restorative dental materials and tooth structure, i.e. enamel and dentine. It specifies two bond strength measurements tests (tensile and shear), a test for measurement of marginal gaps around fillings and a microleakage test, as well as giving recommendations on clinical usage tests for such materials. It also presents some specific test methods for bond strength measurements.

2 Normative references

The following referenced documents are indispensable for the application of this document. For dated references, only the edition cited applies. For undated references, the latest edition of the referenced document (including any amendments) applies.

ISO 3696:1987, *Water for analytical laboratory use — Specification and test methods*

ISO 3823-1:1997, *Dental rotary instruments — Burs — Part 1: Steel and carbide burs*

ISO 6344-1:1998, *Coated abrasives — Grain size analysis — Part 1: Grain size distribution test*

ISO 14155-11) , *Clinical investigation of medical devices for human subjects — Part 1: General requirements*

ISO 14155-21), *Clinical investigation of medical devices for human subjects — Part 2: Clinical investigation plans*

3 Terms and definitions

For the purposes of this document, the following terms and definitions apply. See also [1], [2].

3.1 adhere

to be in a state of adherence

3.2 adherence

state in which two surfaces are held together by interfacial forces

3.3 adherend

body that is held or is intended to be held to another body by an adhesive

3.4 adhesion

state in which two surfaces are held together by chemical or physical forces or both with the aid of an adhesive

3.5 adhesive

substance capable of holding materials together

3.6 bond strength

force per unit area required to break a bonded assembly with failure occurring in or near the adhesive/adherend interface

3.7 sustrate

passage of substances such as saliva, ions, compounds, or bacterial by-products between a cavity wall and the restorative material

3.8 substrate material upon the surface of which an adhesive is spread for any purpose, such as bonding or coating

4 Sampling

The amount of test material should be sufficient for all planned tests and be from the same batch.

5 Test methods

5.1 General

This Technical Specification describes essential characteristics of various types of tests:

- a) bond strength measurements — tensile and shear;
- b) gap measurement test for adhesion to dentine;
- c) microleakage test;
- d) clinical usage tests.

For substrate selection, storage and handling, specific characteristics are given in detail. While for the apparatus used for bond strength measurements, general guidelines are given. It is not the intention to recommend testing each material by every test, as some tests will not be appropriate. However, the quality and sophistication of a laboratory test cannot compensate for the fact that the final evidence of adhesive properties must be a clinical usage test.

5.2 Bond strength tests

5.2.1 Overview

Adhesive materials are used for many different purposes in the mouth. The choice of test must be considered according to the intended use of the material. This Technical Specification specifies two types of tests: tensile and shear. In addition,

several variations are described, such as application in thin film and bulk, short or long exposure time in a wet environment. A set of tests could be necessary for the proper evaluation of the bond strength of a material. When bond strength is to be measured, the raw data will be in units of force (newtons).

It is necessary to convert this into stress units — i.e. force per unit area in megapascals. Hence, control of the area and smoothness of the surface for application of the adhesive material are paramount.

Several apparatus are available for measuring the tensile or shear bond strength of an adhesive system. The critical requirements for selection of a suitable instrument for the small and sometimes fragile specimens are the following:

- the ability to mount the tooth/material specimen in the apparatus and the universal testing machine without application of load (tensile, bending, shear or torsion) on the specimen;
- a rigid construction, in order to avoid elastic deformation (or displacement) of the apparatus and the connection to the testing machine;
- for tensile testing, the ability to apply a slow and even tensile load and to align the specimen to avoid uneven stress distribution during loading;
- for shear testing, the ability to apply a load at a clearly defined area and position on the specimen, to secure an exact position for the specimen during loading until

fracture, and to have an absolute minimum of friction during movement of the load applicator (shearing blade).

5.2.2 Tooth substrate and storage

5.2.2.1 Substrate

Human permanent premolars/molars or bovine mandibular incisors of animals not more than five years old should be used for the measurement of bond strength.

When measuring bond strength to human dentine, the superficial dentine (i.e. as close to enamel as possible) on the buccal surface should be used in order to reduce variations. It is preferable to use third permanent molars from 18- to 40-year-old individuals if possible.

5.2.2.2 Time after extraction

There is increasing evidence that changes in dentine occurring after extraction could influence bond strength measurements. The effect may vary with different types of bonding materials. Ideally, bond strengths should be measured immediately post-extraction, but this is not generally feasible. It appears that most changes occur in the initial days or weeks after extraction. Therefore, teeth one month, but not more than six months, after extraction should be used.

NOTE Teeth that have been extracted for longer than six months could undergo degenerative changes in dentinal protein.

5.2.2.3 Condition of teeth

Human teeth used for bond strength measurement should be caries-free and preferably unrestored. However, small and superficial restorations not in the adhesion test area may be present. Root filled teeth should not be used.

There is some evidence to suggest that different teeth in the dentition may give different results with bonding to dentine and enamel. It is neither possible to have complete control of variables such as age of the donating patient, cultural and dietary history or state of health, nor to standardize the composition and structure of the teeth.

5.2.2.4 Storage of teeth

Immediately after extraction, the teeth should be thoroughly washed in running water and, in the case of human teeth, all blood and adherent tissue removed, preferably by the clinician. The soft tissue in the pulp chamber of bovine teeth should be mechanically removed.

The teeth should then be placed in distilled water (grade 3, ISO 3696) or in a 0,5 % chloramine-T trihydrate bacteriostatic/bacteriocidal solution for a maximum of one week, and thereafter stored in distilled water either in a refrigerator (i.e. nominal 4 °C), or frozen at below -5 °C. To minimize deterioration, the storage medium should be replaced periodically. It is essential that no other chemical agents be used, as they may be absorbed by, and alter, tooth substance.

5.2.2.5 Tooth surface preparation

A standard, reproducible, flat surface is required. Tooth surfaces should be kept wet at all times. Exposure of a tooth surface to the air for several minutes may cause irreversible changes in bonding character. Dentine is especially sensitive to dehydration.

To control the planing and the angle of the surface during preparation, the tooth should be mounted in a holder by means of dental die stone or cold-curing resin.

The absorption of resin and the heat of polymerization may adversely affect the tooth. Use a slow-setting, viscous resin. The pulp chamber of bovine teeth should be blocked (e.g. by wax) to prevent penetration of resin into dentin.

Ensure that the tooth has form, undercuts, holes or retentive pins that will secure retention in the mounting medium. The part of the tooth of interest for planing, polishing and bonding should be positioned above the upper surface of the mounting material so that polishing can be performed without contaminating the tooth surface with traces of the mounting material. Place the mounted tooth in water at $(23 \pm 2) ^\circ\text{C}$ as soon as possible.

Resins will set under water. Gypsum materials should be allowed to set in 100 % relative humidity.

A standard surface should be prepared by planing against silicon carbide abrasive paper with a grit size of P600 in accordance with ISO 6344-1:1998 [median grain size $(25,8 \pm 1) \mu\text{m}$] under running water.

Plane the exposed surface of the tooth on the wet carborundum paper fixed to a hard, plane surface. Grind until the surface is even and smooth when inspected by 2 \times magnification. Discard teeth that have perforations into the pulp chamber.

5.2.2.6 Application of adhesive

The tooth surface prepared for application of adhesive material should be preconditioned according to the manufacturer's instructions. If no instructions are given, rinse with running water for 10 s and remove visible water on the surface with a filter paper or by a light/brief stream of oil-free compressed air immediately before application of the adhesive material. Mix if necessary and apply the adhesive material according to the manufacturer's instructions. The procedure should be performed at $(23 \pm 2) ^\circ\text{C}$ and $(50 \pm 5) \%$ relative humidity.

5.2.3 Treatment of results

The bond strength values obtained by tensile or shear testing generally show large coefficients of variation —

i.e. 20 % to 50 % — and should be tested statistically by an appropriate method. If the variation is above 50 %, a thorough inspection of the overall procedure is recommended.

Bond strength results should be based on sound statistical methods and a sufficient number of specimens. If the data are normally distributed, a mean, standard deviation and coefficient of variation can be calculated. Means can be compared by analysis of variance (ANOVA). However, very often results from adhesion testing are not normally distributed. Therefore, the use of probability of failure, calculated from the Weibull distribution function, provides a suitable means of comparing many materials [3]. The stress to give 10 % failure (P_{f10}) and that to give 90 % failure (P_{f90}) are convenient ways of characterizing the strength of a bond. A minimum of 15 specimens is required in each group for the application of Weibull statistics.

5.2.4 Tensile bond strength

5.2.4.1 General requirements

Two critical parameters should be considered when designing test equipment and preparing specimens for tensile testing of bond strength:

alignment of the tensile forces acting on the specimen;

a clear limitation of the bonding area.

5.2.4.2 Alignment

The test apparatus should secure alignment between substrate and adhesive material, i.e. the tensile force should be applied at a 90° angle in respect of the planed substrate surface.

The connection between the apparatus and the crosshead of the universal testing machine should be by a universal joint, chain or string.

5.2.4.3 Adhesive and/or adherend material in bulk

If it is intended that the adhesive be applied as a thin film with the adherend material in bulk, or that the adhesive material be applied in bulk, a limitation of the bonding area is important. This can be achieved by a material holder having a sharp edge contacting the tooth surface and able to stabilize the material or materials on the tooth surface for curing.

For light-curing adhesives or adherend materials, the material holder should give sufficient access to the curing light (e.g. by being made partly or totally of a transparent material).

When using material holders for multiple uses, coat the inner part of the material holder with a mouldreleasing agent. Avoid coating the edge of the holder. Apply a thin layer of the adhesive material onto the tooth surface. Fill the material holder to slight excess with the adhesive or the adherend material and place it firmly in the correct position on the tooth. Ensure that the material holder maintains contact with the tooth surface in the correct alignment during fixation. The fixation of the material holder should be finished within the manufacturer's stated working time of the adhesive material.

5.2.4.4 Adhesive material as thin film and adherend material as preformed rod

When using a preformed rod as the adherend material, fix to the planed tooth surface a thin tape of material non-reactive with the adhesive and having a hole of the same dimensions as the contact area of the rod. Apply a thin layer of the adhesive material on the tooth surface inside the hole in the tape and lower the adherend rod to contact the adhesive material inside the hole. Fix the rod in exact position and alignment and place a load of 10 N on top for 10 s. The total procedure from application of the material to the fixation of the upper rod should be performed within the manufacturer's stated working time. Remove the tape after curing, without applying any adverse force on the bonded specimen. See also 5.2.5.3.2.

5.2.4.5 Storage of test specimens

Test specimens should be prepared at $(23 \pm 2) ^\circ\text{C}$ and stored in water at $(37 \pm 2) ^\circ\text{C}$ prior to testing. Storage in water for 24 h is normally sufficient to discriminate between those materials that cannot and those that can withstand a wet environment. Thermal cycling between $5 ^\circ\text{C}$ and $55 ^\circ\text{C}$ may be used as an accelerated ageing test. Longer periods of water storage may be necessary to show durability of the bond.

The recommended procedures are the following.

- Test type 1: short-term test after 24 h in water at $37 ^\circ\text{C}$.

- Test type 2: thermocycling test comprising 500 cycles in water between 5 °C and 55 °C, starting after 20 h to 24 h storage in water at 37 °C. The exposure to each bath should be at least 20 s, and the transfer time between baths should be 5 s to 10 s.

- Test type 3: long-term test after six months storage in water at 37 °C.

The specimens should be tested for bond strength immediately after removal from water.

5.2.4.6 Tensile loading

The test should be performed at (23 ± 2) °C and (50 ± 5) % relative humidity. Mount the tensile test specimen in the testing apparatus. Do not apply any bending or rotational forces to the adhesive material during mounting. Apply the tensile load in accordance with 5.2.4.7.

5.2.4.7 Strain rate for bond breakage

The recommended standard strain rate for testing a bonded specimen is $(0,75 \pm 0,30)$ mm/min crosshead speed, or a load rate of (50 ± 2) N/min.

NOTE The stiffness of the various testing machines and bond assemblies varies widely and hence load rate is more meaningful than crosshead speed.

5.2.5 Shear bond strength

5.2.5.1 General requirements

Two critical parameters should be carefully considered when designing test equipment and in the preparation of specimen for shear testing of bond strength:

- a) a defined and limited bonding area;
- b) an apparatus and a specimen assembly which allows a reproducible positioning of the shearing force as close as possible to the adhesive interface of each specimen.

5.2.5.2 Tooth surface preparation See 5.2.2.5.

For the shear bond strength test, the prepared tooth surface should protrude not more than 1 mm from the top surface of the mounting material in order to avoid bending moments (see also 5.2.2.5).

5.2.5.3 Application of adhesive material

5.2.5.3.1 Adhesive and/or adherend material in bulk

If it is intended that the adhesive material be applied as a thin film with the adherend material in bulk, or that the adhesive be applied in bulk, a limitation of the bonding area is important. This can be achieved by firmly clamping a split mould of polytetrafluoroethylene (PTFE) or other suitable material (see Figure 1), to the tooth specimen using a suitable device (see Figure 2). Alternatively, an adhesive tape with a hole of the same geometry and size as the determined

bonding area can be applied to the tooth surface. However, ensure that the adhesive does not affect the tape.

Following the manufacturer's instructions, apply the adhesive to the tooth surface in the hole. If adhesive tape is used, position the mould over the hole in the adhesive tape and clamp in place. Fill the mould with the adherend material using a method involving minimal risk for entrapment of air along the contact area of adhesive. After curing, remove the specimen from the apparatus and the adhesive tape without applying any adverse force on the specimen — i.e. shear, bend or rotation.

5.2.5.3.2 Adhesive material as thin film and adherend material as preformed rod

When using a preformed rod as the adherend material, fix a thin tape non-reactive with the adhesive in accordance with 5.2.4.4. Apply a thin layer of the adhesive material inside the hole in the tape and place the adherend rod exactly on the hole. Fix the rod in exact position and as close as possible to an angle 90° to the tooth surface during the necessary curing time, and apply a load of 10 N on top for 10 s. The total procedure from application of the material to the fixation of the rod shall be performed within the manufacturer's stated working time. Remove the tape after curing, without applying any adverse force on the bonded specimen. To control the angle between the long axis of the rod and the tooth surface, the rod may be positioned and fixed in the same apparatus used for preparation of

specimens in 5.2.5.3.1 (split mould and apparatus in Figures 1 and 2). See also 5.2.4.4.

5.2.5.3.3 Adhesive material used as bulk

Use a split mould and fill completely with the adhesive material as described in 5.2.5.3.1.

5.2.5.4 Storage of specimens

See 5.2.4.5 for tests of types 1, 2 and 3: respectively, short-term, thermocycling and long-term storage.

5.2.5.5 Shear loading

Position the specimen in the loading rig. Fix the specimen in the correct position with the adhesive interface within 0,5 mm of the shearing blade in order to prevent displacement during loading. Mount the rig in a universal testing machine and apply the load in accordance with 5.2.4.6.

5.2.5.6 Strain rate See 5.2.4.6.

5.3 Gap measurement test for adhesion to dentine

5.3.1 Overview

The gap measurement test is another approach to demonstrating the efficacy of an adhesive material intended to bond a filling material to dentine [4]. This type of test involves the laboratory preparation of a tooth cavity and its subsequent filling

with the test material or combination of materials. The resulting "restoration" and tooth are sectioned or ground to reveal the cavity wall/restoration interface.

If the filling has been placed correctly, the principal reason for the formation of a gap or gaps around it is the polymerization shrinkage of the restorative material system. The dentine-bonding agent is intended to withstand the forces of this shrinkage and if totally effective no gap will be formed.

If the bond is partially effective at withstanding the forces, some of the polymerization shrinkage will be manifested by external dimensional changes before the interface breaks down. Therefore, a small gap will demonstrate a more effective agent in contrast to one associated with a large gap. The test can be used to evaluate the effectiveness of the adhesive at various times after completion of the restoration.

If a particular bonding agent is recommended for a specific restorative material, then this particular combination should be tested. The test is technique-sensitive and the tester needs good training in handling and application of all the materials used in the procedure, as well as proficiency in dental cavity preparation [4].

The test should be performed at $(23 \pm 2) ^\circ\text{C}$ in order to limit influences from thermal changes.

5.3.2 Tooth substrate and storage See clause 5.2.2.

5.3.3 Cavity preparation

The teeth should be conditioned in distilled water at $(23 \pm 2) ^\circ\text{C}$ for a minimum of 12 h prior to the experimental procedure.

Plane the buccal surface of the tooth on wet silicon carbide paper (see 5.2.2.5), fixed to a hard, plane surface, to expose a dentine area of at least 4 mm diameter. Prepare a dentine cavity $(3,0 \pm 0,1)$ mm in diameter, approximately 1,5 mm deep, with a cavosurface angle of approx. 90° . Use a carbide bur with a straight flat fissure head with flat end and without cross-cuts (ISO 3823-1:1997, clause 5.3.2.4) at approx. 4 000 r/m and with liberal water-cooling. The specimen should be assessed at 5 \times magnification to ensure that the entire cavosurface margin is surrounded by dentine.

5.3.4 Filling procedure

Follow the manufacturer's instructions closely, including the choice of other necessary materials and all other steps necessary for completion of the total filling procedure.

NOTE Syringing high viscosity materials into the cavity reduces the risk of voids along the cavity walls.

5.3.5 Storage of specimen

After completion of the restoration, store the specimen in water (ISO 3696, grade 3) at (23 ± 2) °C. To test the initial effect of an adhesive in preventing gaps due to contraction of the restorative material, specimens should be inspected at (10 ± 2) min of storage. Other storage times will be appropriate for long-term assessment of an adhesive.

5.3.6 Gap measurement

Remove approximately 0,1 mm of the surface of the filling and dentine by gentle, wet grinding on silicon carbide paper with a median particle size of 8 μm (grade P2500, ISO 6344-1). The surface of the specimen should be kept wet continuously and at a temperature of (23 ± 2) °C.

Rinse the specimen surface thoroughly with a water spray to remove debris in the gaps. Measure the maximum width of the widest gap observed along the circumference of the cavity wall using a device such as a measuring microscope. The measurement should be performed without dehydration of the tooth/filling surface, (e.g. in a water-saturated chamber). A minimum of 10 cavities should be examined.

5.4 Microleakage test

5.4.1 Overview

A microleakage test is another way of testing the efficacy of a material or a combination of materials to establish bonds to both enamel and dentine. A variety of methods have been described with some variations in results. Standardization of such methods is therefore necessary in order to obtain comparable results from different laboratories. In this respect it seems important to standardize quality of teeth, type of cavity and the quantification of leakage. The type of tracer substance does not seem to be of major importance, apart from radioactive tracers that will show diffusion of water through closed interfaces in addition to leakage along patent interfaces.

5.4.2 Tooth substrate and storage See clause 5.2.2.

5.4.3 Cavity preparation

Teeth should be conditioned in distilled water at (23 ± 2) °C for a minimum of 12 h prior to use.

Several cavity types are of interest when studying leakage. When testing the quality of a particular material or combination of materials to prevent leakage, a standard 3 mm diameter cavity with a depth of at least 1 mm into the dentine in the mid-part of the buccal surface of a third molar should be used.

Start cavity preparation in enamel with a high-speed handpiece using a small cylindrical diamond bur. Finish cavity walls to a diameter of $(3 \pm 0,2)$ mm with a carbide bur having a straight flat fissure head with flat end and without cross-cuts (ISO 3823-1:1997, clause 5.3.2.4) at approximately 4 000 rpm and with liberal water cooling.

If a cavity solely surrounded by dentine is of interest, follow the procedure described in 5.3.3. A minimum of 10 cavities should be examined.

5.4.4 Filling procedure See 5.3.4.

5.4.5 Storage of specimens

Immediately after completion of the filling procedure, immerse the specimen in the tracer solution and store at (23 ± 2) °C for 24 h.

If the effect of thermocycling is part of the test, start the thermocycling procedure according to 5.2.4.5 after 24 h storage at (23 ± 2) °C. After the end of thermocycling, immerse the tooth in a tracer solution for 10 min.

5.4.6 Measurement of microleakage

Cut the tooth longitudinally twice at either side of midline of the cavity with a slow-speed diamond saw under water-cooling. Score all four surfaces, if possible, for microleakage. Inspect under a microscope at 10× magnification for penetration of tracer along the cavity walls.

Normally, use the following quantification.

- No penetration = 0.
- Penetration into the enamel part of the cavity wall = 1.
- Penetration into the dentine part of the cavity wall but not including the pulpal floor of the cavity = 2.
- Penetration including the pulpal floor of the cavity = 3.

If using a dentine cavity only, use the following quantification.

- No penetration = 0.
- Penetration into the dentine/material interface, but not including the pulpal floor of the cavity = 1.
- Penetration including the pulpal floor of the cavity = 2.

5.4.7 Treatment of results

Count the number of observations and use non-parametric statistics when comparing products or procedures.

5.5 Clinical usage tests

5.5.1 Introduction

A clinical usage test is so far the only real basis for judgment of clinical efficacy and lifetime of an adhesive material. Such tests should be designed and performed according to accepted clinical procedures and the intended use of the material.

5.5.2 Method

Clinical usage tests should be in accordance with ISO 14155-1 and ISO 14155-2 or appropriate protocols such as those that may be available from [5] or as follows.

5.5.3 Restorations

The type of restoration used should be decided according to the intended use of the material. If cavities are prepared, a cavity type with limited variations in form and size is preferred.

5.5.4 Observation time

Total observation time should be three years, with restorations observed at baseline and at least once a year during this time.

5.5.5 Sample size

Sample size will depend upon recall rate. In general, the number of restorations at the end of three years should be not less than 80 % of the number at baseline and at least 25. The reasons for loss of patients or failure of restorations or both should be identified.

5.5.6 Clinical procedures

A detailed description of the clinical procedures comprising design, instruments used, pretreatment of surfaces, mixing and placement of material, finishing etc., should be given.

5.5.7 Evaluation

The evaluation should include both direct and, if possible, indirect clinical methods. Direct clinical methods should be based on [5], [6] or the "modified Ryge-criteria".[7] Indirect methods should be used to assess marginal staining, loss of material etc.

5.5.8 Treatment of results

Consideration should be given to the use of a life-table analysis in order to take into account loss of patients or loss of restorations due to unrelated causes [8], [9].

Dimensions in millimetres

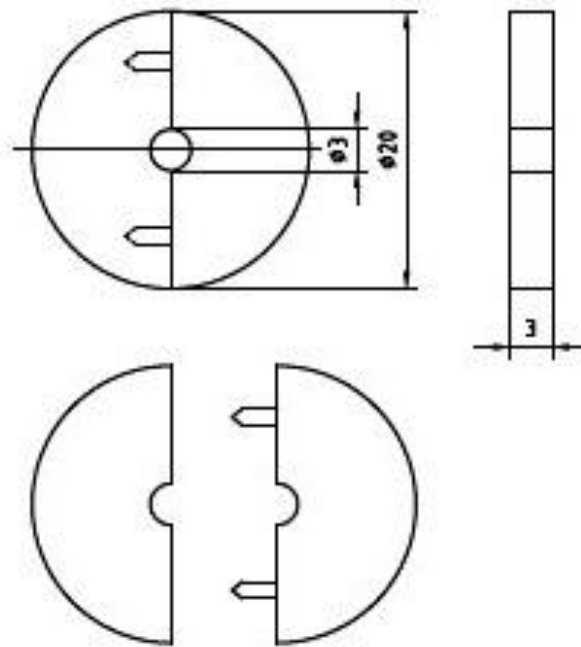
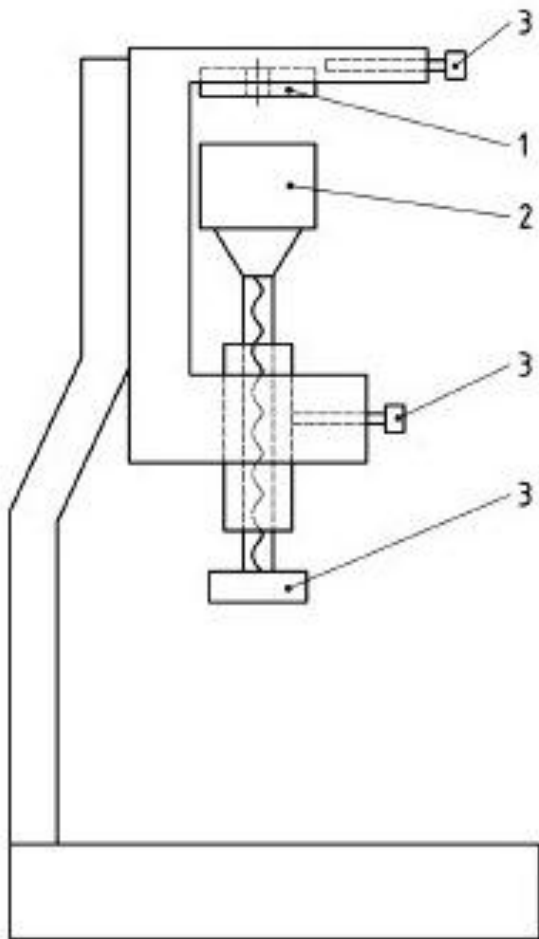


Figure 1 — Split mould



Key

split mould

tooth holder

fixation screw

Figure 2 — Apparatus for fixation of split mould to tooth

ANEXO 2. - Registro fotográfico.

2.1. Dientes uniradiculares de bovino sin porción coronal, antes del tratamiento de conducto



2.2. Disco de corte para micromotor.



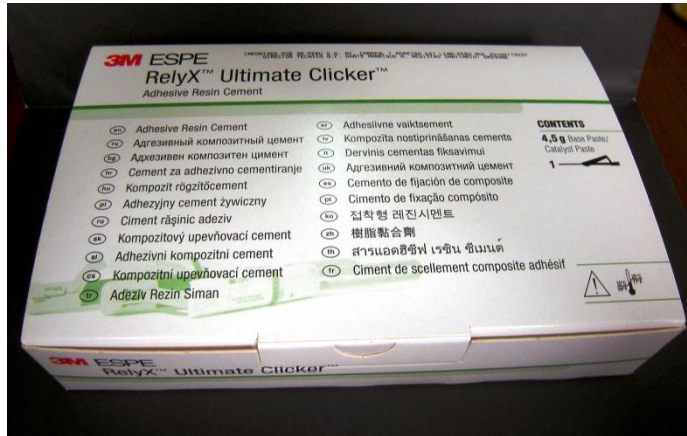
2.3. Inicio de corte de las muestras con los postes cementados.



2.4. Postes en fibra de vidrio WHITEPOST.



2.7. Cemento dual.



2.8. Muestras sometidas a la prueba de resistencia adhesiva al cizallamiento.



ANEXO 3. - Informe técnico UNIVERSIDAD NACIONAL DE INGENIERIA.



UNIVERSIDAD NACIONAL DE INGENIERIA
Facultad de Ingeniería Mecánica
 Laboratorio de Mecánica – Lab. N° 4

INFORME TECNICO
 Lb4-0840-2018

**ENSAYO DE CIZALLAMIENTO A MUESTRAS DE
 POSTES DE FIBRA DE VIDRIO**

SOLICITANTE : **REYNALDO MARTINEZ CAMPOS**
 FECHA : Lima, 16 de Julio de 2018

1.	ANTECEDENTES	Se recibió treinta (30) muestras de postes de fibra de vidrio con la finalidad de realizarles ensayos de cizallamiento.
2.	DE LAS MUESTRAS	Se identificó según el cliente, como: Treinta (30) muestras de postes de fibra de vidrio, según los grupos: Grupo A : Control Grupo B : Silano Grupo C : Adhesivo TESIS : "RESISTENCIA ADHESIVA AL CIZALLAMIENTO DE POSTES EN FIBRA DE VIDRIO ACONDICIONADOS CON SILANO VERSUS AGENTE ADHESIVO MULTIPROPÓSITO EN DIENTES UNIRADICULARES DE BOVINO. LABORATORIO DE INGENIERÍA MECÁNICA UNI. LIMA 2018"
3.	EQUIPOS UTILIZADOS	<ul style="list-style-type: none"> • Máquina Universal de Ensayos marca AMSLER, capacidad 5 Ton, velocidad de ensayo 1 mm/min. • Vernier digital, marca MITUTOYO. • Punzón de 0,9 mm de diámetro
4.	CONDICIONES DE ENSAYO	Medio Ambiente T. : 17 °C H.R. : 84 %



Av. Túpac Amaru 210 – Lima 25, Perú
 Teléfono: 381-3833 / 481-1070 Anexo 4413 / Email: laboratorio_4@outlook.com

Pág. 1 de 3



UNIVERSIDAD NACIONAL DE INGENIERIA

Facultad de Ingeniería Mecánica

Laboratorio de Mecánica – Lab. N° 4

Lb4-0840-2018

RESULTADOS

5.1 Ensayo de cizallamiento en probetas del grupo A

Muestra	Diámetro (mm)	Longitud (mm)	Área (mm ²)	Carga (kg)	Esfuerzo de corte kg/mm ² (Mpa)
1	1,67	2	10,49	17	1,6 (15,9)
2	1,67	2	10,49	18	1,7 (16,8)
3	1,67	2	10,49	15,5	1,5 (14,5)
4	1,67	2	10,49	15	1,4 (14,0)
5	1,67	2	10,49	15,2	1,4 (14,2)
6	1,67	2	10,49	16	1,5 (15,0)
7	1,67	2	10,49	17	1,6 (15,9)
8	1,67	2	10,49	16,2	1,5 (15,1)
9	1,67	2	10,49	15,5	1,5 (14,5)
10	1,67	2	10,49	17	1,6 (15,9)

5.2 Ensayo de cizallamiento en probetas del grupo B

Muestra	Longitud (mm)	Ancho (mm)	Área (mm ²)	Carga (kg)	Esfuerzo de corte kg/mm ² (Mpa)
1	1,67	2	10,49	18	1,7 (16,8)
2	1,67	2	10,49	25	2,4 (23,4)
3	1,67	2	10,49	20	1,9 (18,7)
4	1,67	2	10,49	17	1,6 (15,9)
5	1,67	2	10,49	16	1,5 (15,0)





UNIVERSIDAD NACIONAL DE INGENIERIA

Facultad de Ingeniería Mecánica

Laboratorio de Mecánica – Lab. N° 4

Lb4-0840-2018

6	1,67	2	10,49	18	1,7 (16,8)
7	1,67	2	10,49	21	2,0 (19,6)
8	1,67	2	10,49	19	1,8 (17,8)
9	1,67	2	10,49	18	1,7 (16,8)
10	1,67	2	10,49	17	1,8 (15,9)

5.3 Ensayo de cizallamiento en probetas del grupo C

Muestra	Longitud (mm)	Ancho (mm)	Área (mm ²)	Carga (kg)	Esfuerzo de corte kg/mm ² (Mpa)
1	1,67	2	10,49	25	2,4 (23,4)
2	1,67	2	10,49	23	2,2 (21,5)
3	1,67	2	10,49	20	1,9 (18,7)
4	1,67	2	10,49	21	2,0 (19,6)
5	1,67	2	10,49	22	2,1 (20,6)
6	1,67	2	10,49	23	2,2 (21,5)
7	1,67	2	10,49	21	2,0 (19,6)
8	1,67	2	10,49	19	1,8 (17,8)
9	1,67	2	10,49	24	2,3 (22,4)
10	1,67	2	10,49	22	2,1 (20,6)

* Código de autenticación : VIA DCCCXL TAPI TTIT


JEFES BERNABÉ TARAZONA BERMÚDEZ
CIP. 61907
Jefe del Laboratorio de Mecánica – Lab. N°4

